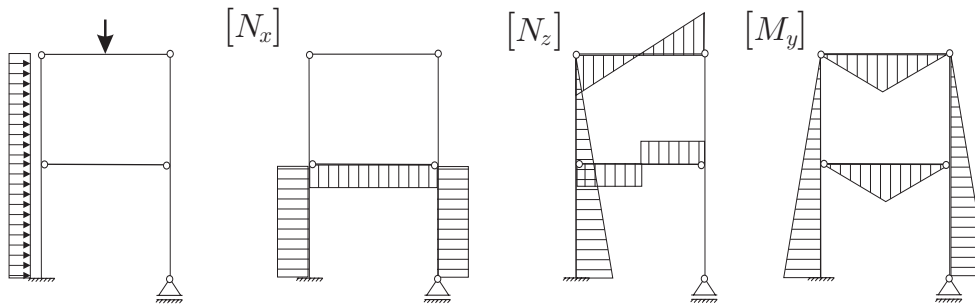


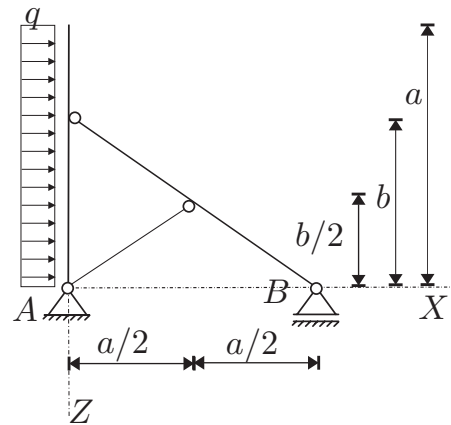
RAČUNSKI DEL IZPITA:

1. Janezek še vedno ne naredi izpita iz statike. Njegovi diagrami so polni napak. Pomagaj Janezku in označi vse napake v njegovih diagramih! **Napake oštevilči in utemelji vsako napako!** Namig: določi osno silo v palici. (OBVEZNA NALOGA! 25%)



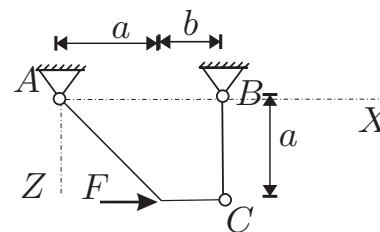
2. Za konstrukcijo na sliki izračunajte stopnjo statične nedoločenosti, reakcije in notranje statične količine ( $N_x, N_z, M_y$ )! Rezultate notranjih statičnih količin prikažite z diagrami!

Podatki:  $a = 5 \text{ m}$ ,  $b = 3 \text{ m}$ ,  
 $q = 8 \text{ kN/m}$ .



(OBVEZNA NALOGA! 50% )

3. S principom virtualnega dela za konstrukcijo na sliki izrazite reakcije v podporah in notranji moment v prijemališču sile  $F$ ! (25%)

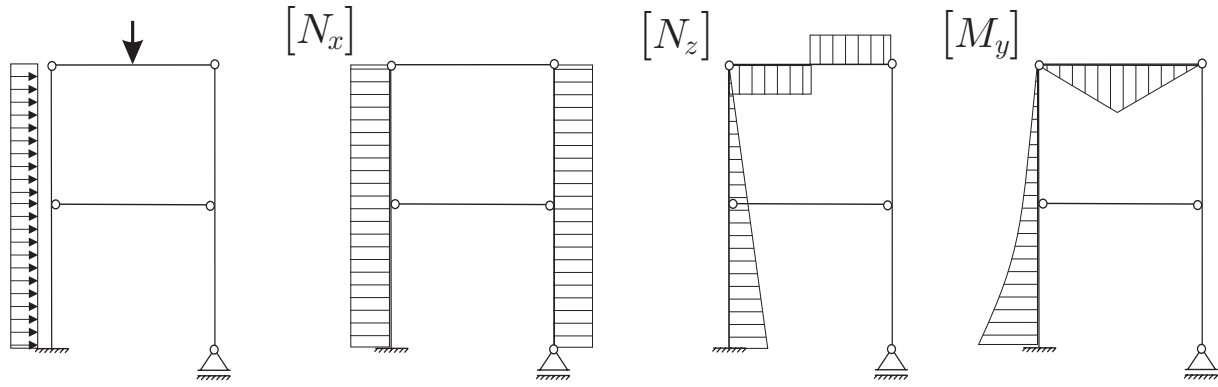


TEORETIČNI DEL IZPITA:

Izmed treh zastavljenih vprašanj si izberete dve, na kateri boste odgovarjali. Izbrani vprašanji jasno označite! Pišite čitljivo.

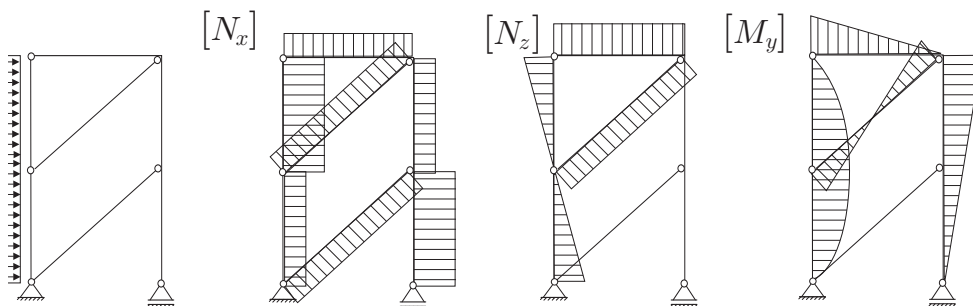
1. Izpeljite ravnotežne pogoje za sile, ki delujejo na sistemu delcev s togimi vezmi in togem telesu!
2. Pomiki in zasuki togega telesa (izpeljava enačb za ravninsko gibanje togega telesa)!
3. Opišite določanje reakcij in notranjih sil statično določenih linijskih konstrukcij z izrekom o virtualnih pomikih! Razumevanje ilustrirajte na enostransko previsnem prostoležečem nosilcu s prečno in horizontalno silo na prostem robu! Izračunajte vse reakcije ter notranje sile na sredini razpona ter ob podporah!

1. Naloga: PRAVILNI DIAGRAMI



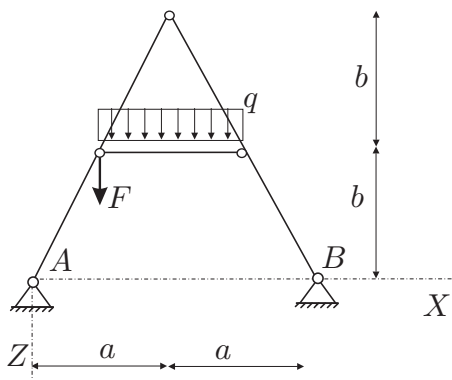
RAČUNSKI DEL IZPITA:

1. Janezek še vedno ne naredi izpita iz statike. Njegovi diagrami so polni napak. Pomagaj Janezku in označi vse napake v njegovih diagramih! **Napake oštevilči in utemelji vsako napako!** (OBVEZNA NALOGA! 25%)



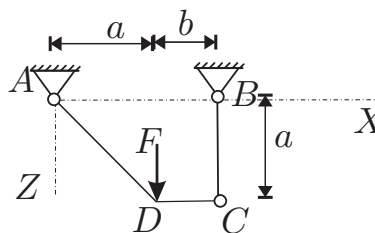
2. Za konstrukcijo na sliki izračunajte stopnjo statične nedoločenosti, reakcije in notranje statične količine ( $N_x, N_z, M_y$ )! Rezultate notranjih statičnih količin prikažite z diagrami!

Podatki:  $a = 2\text{ m}$ ,  $b = 3\text{ m}$ ,  
 $q = 6\text{ kN/m}$ ,  $F = 10\text{ kN}$ .



(OBVEZNA NALOGA! 50%)

3. S principom virtualnega dela za konstrukcijo na sliki izrazite reakcije v podpori A in notranji moment v točki D –  $M^D$ ! (25%)



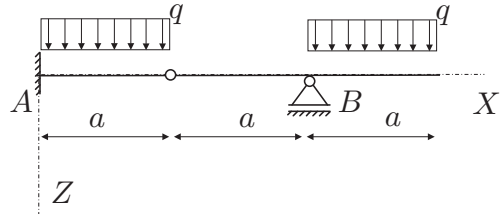
TEORETIČNI DEL IZPITA:

Izmed treh zastavljenih vprašanj si izberete dve, na kateri boste odgovarjali. Izbrani vprašanja jasno označite! Pišite čitljivo.

1. Računski modeli za opis medsebojnega vpliva med telesi! Kaj predstavlja obtežna pri linijskem nosilcu?
2. Ravnotežni pogoji za linijski element z ravno osjo (izpeljava diferencialnih enačb)! Ravnotežne pogoje izpeljite za raven ravninski nosilec, ki je obtežen samo z linijsko obtežbo prečno na os nosilca! Kaj so statični robni pogoji pri prostoležečem nosilcu, ki je obtežen samo z linijsko obtežbo?
3. Pojasnite razliko med računskim in dejanskim številom prostostnih stopenj sistema togih teles! (odgovor ilustrirajte s primeri!). V nadaljevanju pojasnite kaj je statično določen, nedoločen in predoločen sistem togih teles!

RAČUNSKI DEL IZPITA:

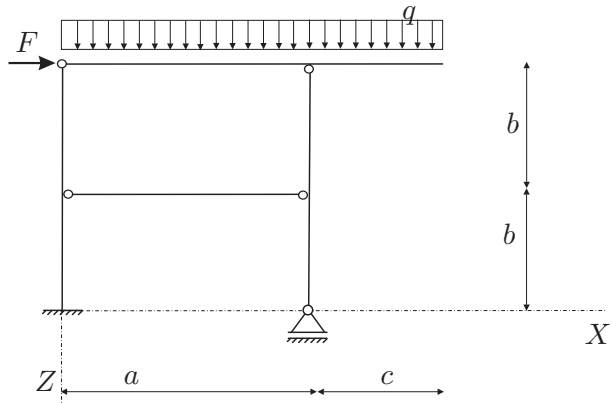
1. Za nosilec na sliki izračunajte reakcije v podporah, sile v vezi ter izračunajte in prikažite diagrame notranjih statičnih količin! (OBVEZNA NALOGA! 20%)



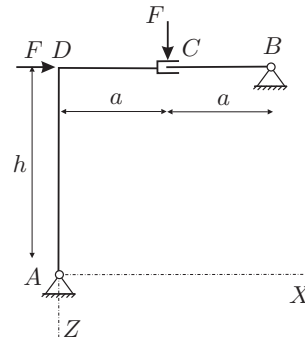
2. Za konstrukcijo na sliki izračunajte stopnjo statične nedoločeniosti, reakcije in notranje statične količine ( $N_x$ ,  $N_z$ ,  $M_y$ )! Rezultate notranjih statičnih količin prikažite z diagrami!

Podatki:  $a = 3\text{ m}$ ,  $b = 2.5\text{ m}$ ,  $c = 1\text{ m}$ ,  
 $q = 10\text{ kN/m}$ ,  $F = 5\text{ kN}$ .

(OBVEZNA NALOGA! 50%)



3. S principom virtualnega dela za konstrukcijo na sliki izrazite reakcije v podporah in notranji moment v točki  $D - M^D$ ! (30%)



TEORETIČNI DEL IZPITA:

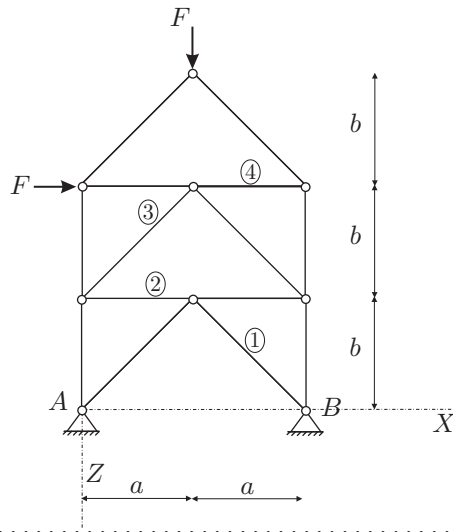
Izmed treh zastavljenih vprašanj si izberete dve, na kateri boste odgovarjali. Izbrani vprašanja jasno označite! Pišite čitljivo.

- Opišite razliko med računskim in dejanskim številom prostostnih stopenj sistema togih teles. Kako izračunamo računsko in kako dejansko število prostostnih stopenj? Kako na podlagi teh pojmov razvrstimo gradbene linijske konstrukcije? Razumevanje podkrepite s preprostimi primeri!
- Izpeljite in opišite obe nadomestni obliki ravnotežnih pogojev (razumevanje podkrepite s preprostim primerom)!
- Opišite določanje reakcij in notranjih sil statično določenih linijskih konstrukcij z izrekom o virtualnih pomikih (Razumevanje ilustrirajte na dvostransko previsnem prostoležečem nosilcu s prečno in horizontalno točkovno silo na previsnem robu. Izračunajte vse notranje sile v izbranem značilnem prečnem prerezu nosilca in vse reakcije)!

RAČUNSKI DEL IZPITA:

1. Za paličje na sliki določite osne sile v označenih palicah. (25%)

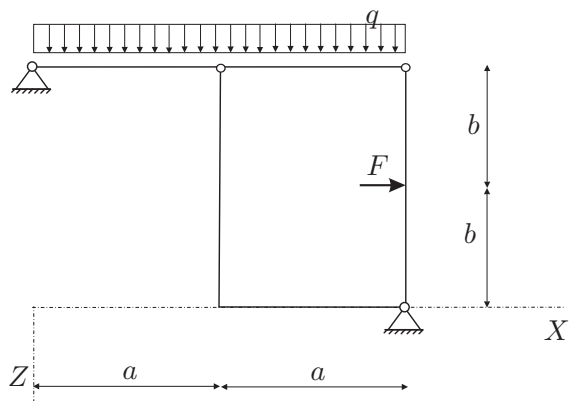
Podatki:  $a = 3\text{ m}$ ,  $b = 2\text{ m}$ ,  
 $F = 4\text{ kN}$ .



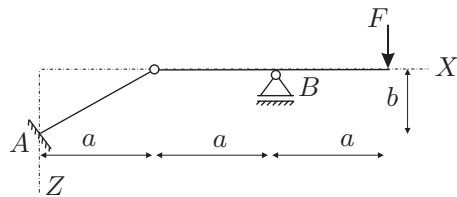
2. Za konstrukcijo na sliki izračunajte stopnjo statične nedoločnosti, reakcije in notranje statične količine ( $N_x$ ,  $N_z$ ,  $M_y$ )! Rezultate notranjih statičnih količin prikažite z diagrami!

Podatki:  $a = 2\text{ m}$ ,  $b = 1.5\text{ m}$ ,  
 $q = 5\text{ kN/m}$ ,  $F = 10\text{ kN}$ .

(OBVEZNA NALOGA! 50%)



3. S principom virtualnega dela za konstrukcijo na sliki izrazite reakcije v podporah in notranji moment v točki  $B - M_B$ ! (25%)



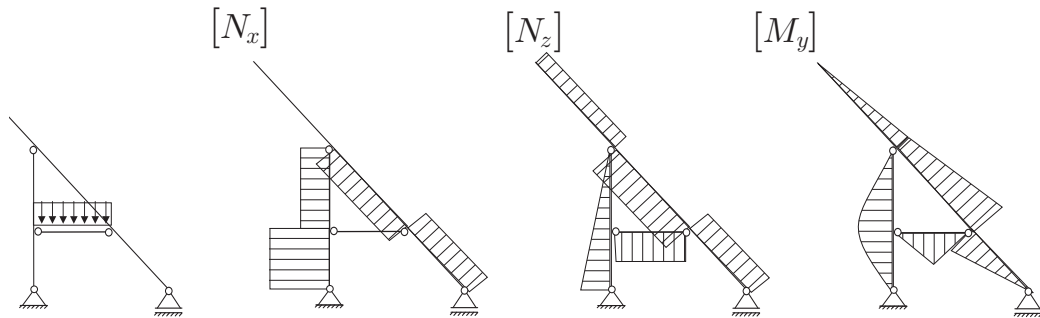
TEORETIČNI DEL IZPITA:

Izmed treh zastavljenih vprašanj si izberete dve, na kateri boste odgovarjali. Izbrani vprašanji jasno označite! Pišite čitljivo.

1. Izpeljite ravnotežne pogoje za sile, ki delujejo na sistemu delcev s togimi vezmi in togem telesu!
2. Pomiki in zasuki togega telesa (izpeljava enačb za ravninsko gibanje togega telesa)!
3. Opišite določanje reakcij in notranjih sil statično določenih linijskih konstrukcij z izrekom o virtualnih pomikih! Razumevanje ilustrirajte na obojestransko previsnem prostoležečem nosilcu. Ta je obtežen s prečno točkovno silo na enem prostem robu na drugem pa z vodoravno točkovno silo! Izračunajte vse reakcije ter notranje sile na sredini razpona ter prečni sili ob eni podpori!

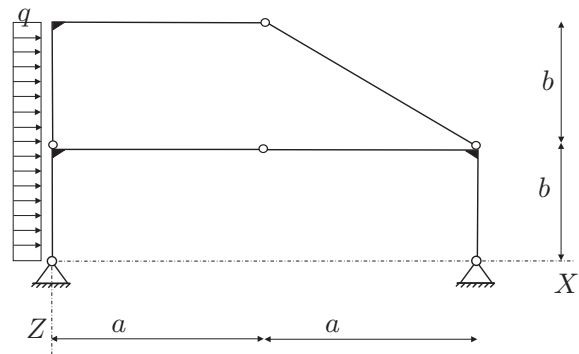
RAČUNSKI DEL IZPITA:

1. Janezek še vedno ne naredi izpita iz statike. Njegovi diagrami so polni napak. Pomagaj Janezku in označi vse napake v njegovih diagramih! **Napake oštevilči in utemelji vsako napako!** (OBVEZNA NALOGA! 25%)



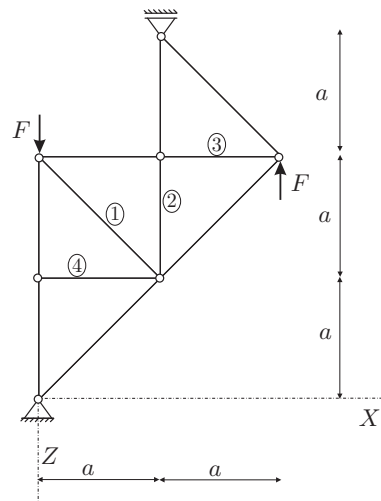
2. Za konstrukcijo na sliki izračunajte stopnjo statične nedoločenosti, reakcije in notranje statične količine ( $N_x$ ,  $N_z$ ,  $M_y$ )! Rezultate notranjih statičnih količin prikažite z diagrami!

Podatki:  $a = 4 \text{ m}$ ,  $b = 3 \text{ m}$ ,  
 $q = 8 \text{ kN/m}$ .  
 (OBVEZNA NALOGA! 50%)



3. Za paličje na sliki določite osne sile v označenih palicah. (20%)

Podatki:  $a = 2 \text{ m}$ ,  $F = 10 \text{ kN}$ .



---

TEORETIČNI DEL IZPITA:

Izmed treh zastavljenih vprašanj si izberete dve, na kateri boste odgovarjali. Izbrani vprašanji jasno označite! Pišite čitljivo.

1. Izpeljite ravnotežne pogoje za sile, ki delujejo na sistemu delcev s togimi vezmi in togem telesu!
2. Pomiki in zasuki togega telesa (izpeljava enačb za ravninsko gibanje togega telesa)!
3. Opišite določanje reakcij in notranjih sil statično določenih linijskih konstrukcij z izrekom o virtualnih pomikih! Razumevanje ilustrirajte na obojestransko previsnem prostoležečem nosilcu. Ta je obtežen s prečno točkovno silo na enem prostem robu na drugem pa z vodoravno točkovno silo! Izračunajte vse reakcije ter notranje sile na sredini razpona ter prečni sili ob eni podpori!

# 1. Naloga: PRAVILNI DIAGRAMI

