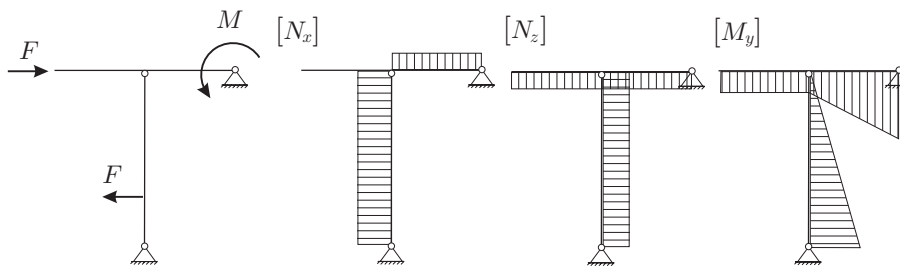


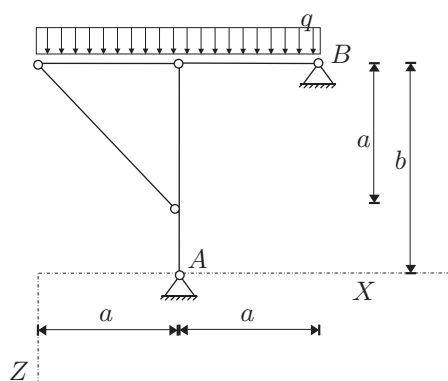
RAČUNSKI DEL IZPITA:

1. Janezek še vedno ne naredi izpita iz statike. Njegovi diagrami so polni napak. Pomagaj Janezku in označi vse napake v njegovih diagramih! **Napake oštevilči in utemelji vsako napako!** (OBVEZNA NALOGA! 25%)



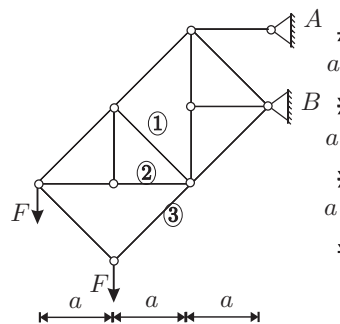
2. Za konstrukcijo na sliki izračunajte stopnjo statične nedoločenosti, reakcije in notranje statične količine (N_x , N_z , M_y)! Rezultate notranjih statičnih količin prikažite z diagrami! (OBVEZNA NALOGA! 50%)

Podatki: $a = 2\text{ m}$, $b = 3\text{ m}$,
 $q = 10\text{ kN/m}$.



3. Za palično konstrukcijo na sliki izračunajte stopnjo statične nedoločenosti in osne sile v palicah 1, 2 in 3! (25%)

Podatki: $a = 1\text{ m}$, $F = 10\text{ kN}$.



TEORETIČNI DEL IZPITA:

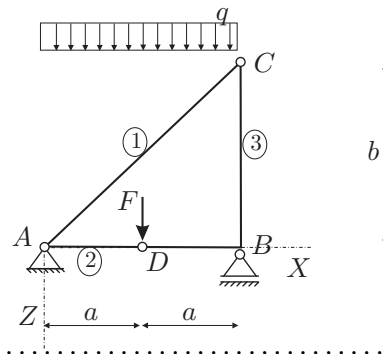
Izmed treh zastavljenih vprašanj si izberete dve, na kateri boste odgovarjali. Izbrani vprašanji jasno označite! Pišite čitljivo.

1. Izpeljite in opišite obe obliki nadomestnih ravnotežnih pogojev (rezultate ilustrirajte na obojestransko previsnem prostoležečem nosilcu s točkovnima silama na prevish)!
2. Izpeljite in opišite izraz za število odvzetih prostostnih stopenj, ki jih vez odvzame k nepovezanim telesom! Obravnaj tudi primer, ko imajo vsa telesa na mestu vezi enake nekatere kinematične količine, preostale količine pa so možne za vsa telesa!
3. Opišite določanje reakcij in notranjih sil statično določenih linijskih konstrukcij z izrekom o virtualnih pomikih! Razumevanje ilustrirajte na obojestransko previsnem prostoležečem nosilcu s prečno točkovno silo na sredini razpona! Izračunajte vse reakcije ter notranje sile na tretjini razpona in ob podporah!

RAČUNSKI DEL IZPITA:

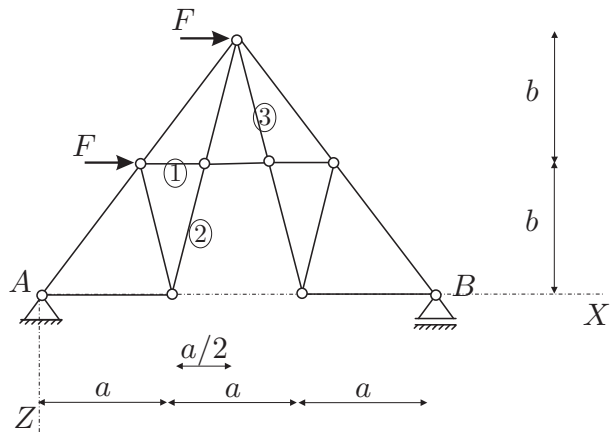
1. Za konstrukcijo na sliki določite reakcije v podporah in sile v vezeh. (30%)

Podatki: $a = 2\text{ m}$, $b = 3\text{ m}$,
 $q = 5\text{ kN/m}$, $F = 2\text{ kN}$.



2. Za paličje na sliki določite osne sile v označenih palicah. (25%)

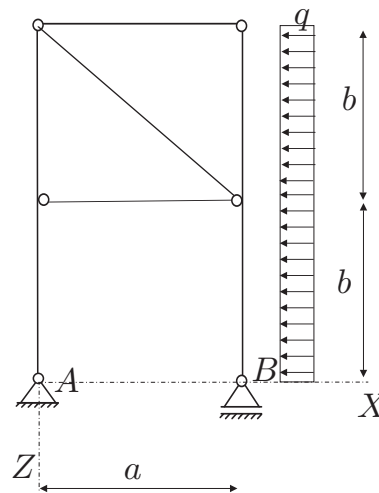
Podatki: $a = 2\text{ m}$, $b = 3\text{ m}$,
 $F = 3\text{ kN}$.



3. Za konstrukcijo na sliki izračunajte stopnjo statične nedoločnosti, reakcije in notranje statične količine (N_x , N_z , M_y)! Rezultate notranjih statičnih količin prikažite z diagrami!

(OBVEZNA NALOGA 45%)

Podatki: $a = 4\text{ m}$, $b = 3\text{ m}$, $q = 3\text{ kN/m}$.



TEORETIČNI DEL IZPITA:

Izmed treh zastavljenih vprašanj si izberete dve, na kateri boste odgovarjali. Izbrani vprašanji jasno označite! Pišite čitljivo.

1. Rezultanta sil in rezultanta momentov. Dokaži, da smernica rezultante sil poteka skozi točko, na katero računamo rezultanto momentov! Kdaj sta dva sistema sil statično enakovredna?
2. Izpeljite ravnotežne pogoje za linijski element z ravno osjo!
3. Račun osnih sil v ravninskem paličju! (Opišite vse metode in jih ilustrirajte s primeri! Zapišite samo ustrezne ravnotežne enačbe, brez računa!)

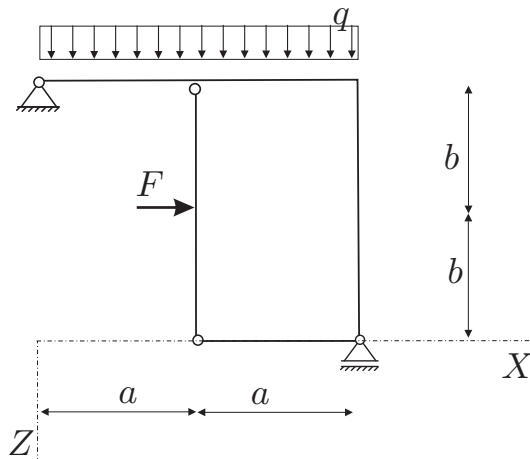
RAČUNSKI DEL IZPITA:

1. Za konstrukcijo na sliki izračunajte stopnjo statične nedoločeniosti, reakcije in notranje statične količine (N_x, N_z, M_y)! Rezultate notranjih statičnih količin prikažite z diagrami!

(OBVEZNA NALOGA 45%)

Podatki: $a = 2\text{ m}$, $b = 3\text{ m}$,

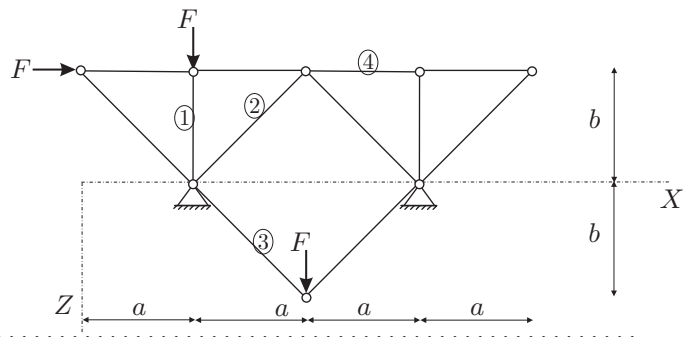
$q = 5\text{ kN/m}$, $F = 10\text{ kN}$.



2. Za paličje na sliki določite osne sile v označenih palicah. (25%)

Podatki: $a = 3\text{ m}$, $b = 2\text{ m}$,

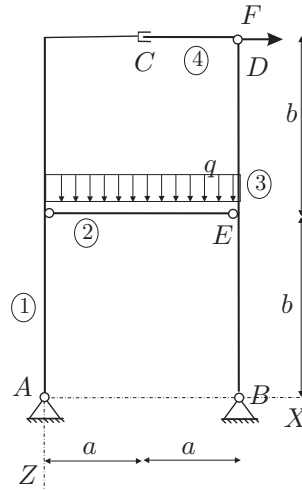
$F = 3\text{ kN}$.



3. Za konstrukcijo na sliki določite reakcije v podporah in sile v vezeh. (30%)

Podatki: $a = 2\text{ m}$, $b = 3\text{ m}$,

$q = 5\text{ kN/m}$, $F = 2\text{ kN}$.



TEORETIČNI DEL IZPITA:

Izmed treh zastavljenih vprašanj si izberete dve, na kateri boste odgovarjali. Izbrani vprašanji jasno označite! Pišite čitljivo.

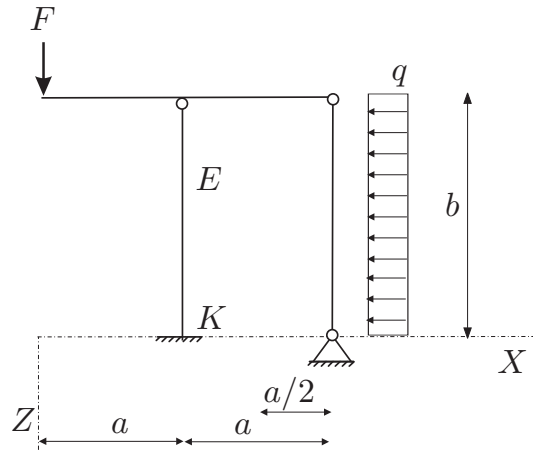
1. Izpeljite in opišite obe obliki nadomestnih ravnotežnih pogojev (rezultate ilustrirajte na obojestransko previsnem prostoležečem nosilcu s točkovnima silama na prevish)!
2. Izpeljite in opišite izraz za število odvzetih prostostnih stopenj, ki jih vez odvzame k nepovezanim telesom! Obravnavaj tudi primer, ko imajo vsa telesa na mestu vezi enake nekatere kinematične količine, preostale količine pa so možne za vsa telesa!
3. Opišite določanje reakcij in notranjih sil statično določenih linijskih konstrukcij z izrekom o virtualnih pomikih! Razumevanje ilustrirajte na obojestransko previsnem prostoležečem nosilcu s prečno točkovno silo na sredini razpona! Izračunajte vse reakcije ter notranje sile na četrtini razpona!

RAČUNSKI DEL IZPITA:

1. Za konstrukcijo na sliki izračunajte stopnjo statične nedoločenosti, reakcije in notranje statične količine (N_x, N_z, M_y)! Rezultate notranjih statičnih količin prikažite z diagrami!

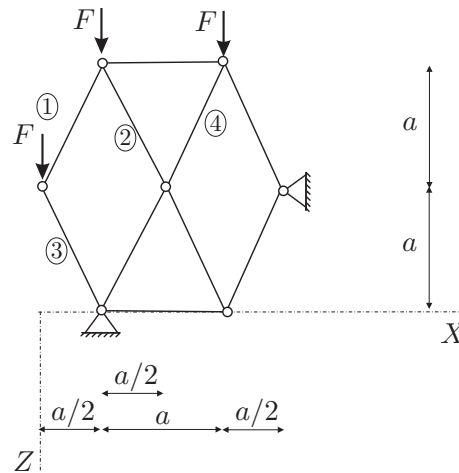
(OBVEZNA NALOGA 45%)

Podatki: $a = 2 \text{ m}$, $b = 3 \text{ m}$,
 $q = 5 \text{ kN/m}$, $F = 10 \text{ kN}$.



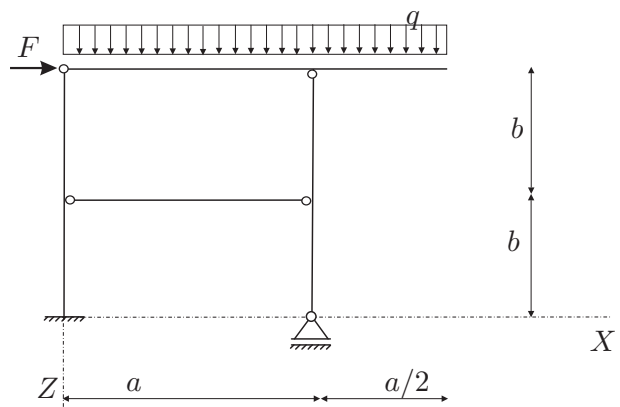
2. Za paličje na sliki določite osne sile v označenih palicah. (25%)

Podatki: $a = 3 \text{ m}$,
 $F = 3 \text{ kN}$.



3. Za konstrukcijo na sliki določite reakcije v podporah in sile v vezeh. (30%)

Podatki: $a = 2 \text{ m}$, $b = 3 \text{ m}$,
 $q = 5 \text{ kN/m}$, $F = 2 \text{ kN}$.



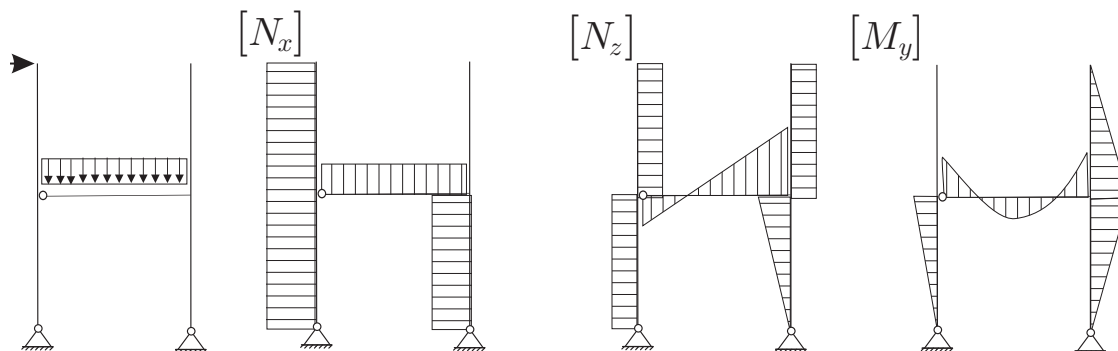
TEORETIČNI DEL IZPITA:

Izmed treh zastavljenih vprašanj si izberete dve, na kateri boste odgovarjali. Izbrani vprašanji jasno označite! Pišite čitljivo.

1. Vzporedna prestavitev sile! Kako lahko nadomestimo silo in moment, ki sta med seboj pravokotna? Odgovor utemelji! Odgovora ilustrirajte za ravninski primer!
2. Kdaj govorimo o statično določenih oziroma statično nedoločenih linijskih konstrukcijah? Odgovor konkretizirajte z značilnimi primeri!
3. Opišite splošni in posebni postopek za določanje reakcij in sil v vezeh statično določenih linijskih konstrukcij! Opišite vse prednosti in slabosti obeh postopkov! Odgovor ilustrirajte z značilnimi primeri!

RAČUNSKI DEL IZPITA:

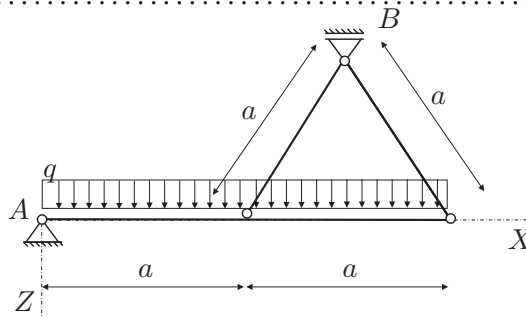
1. Janezek še vedno ne naredi izpita iz statike. Njegovi diagrami so polni napak. Pomagaj Janezku in označi vse napake v njegovih diagramih! **Napake oštevilči in utemelji vsako napako!** (OBVEZNA NALOGA! 25%)



2. Za konstrukcijo na sliki izračunajte stopnjo statične nedoločenosti, reakcije in notranje statične količine (N_x , N_z , M_y)! Rezultate notranjih statičnih količin prikažite z diagrami!

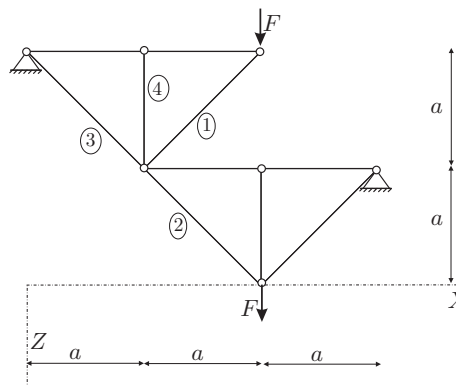
(OBVEZNA NALOGA 45%)

Podatki: $a = 2$ m, $q = 6$ kN/m.



3. Za paličje na sliki določite osne sile v označenih paličah. (30%)

Podatki: $a = 2$ m, $F = 5$ kN.



TEORETIČNI DEL IZPITA:

Izmed treh zastavljenih vprašanj si izberete dve, na kateri boste odgovarjali. Izbrani vprašanji jasno označite! Pišite čitljivo.

1. Vzporedna prestavitev sile! Kako lahko nadomestimo silo in moment, ki sta med seboj pravokotna? Odgovor utemelji! Odgovora ilustrirajte za ravninski primer!
2. Kdaj govorimo o statično določenih oziroma statično nedoločenih linijskih konstrukcijah? Odgovor konkretizirajte z značilnimi primeri!
3. Opišite splošni in posebni postopek za določanje reakcij in sil v vezeh statično določenih linijskih konstrukcij! Opišite vse prednosti in slabosti obeh postopkov! Odgovor ilustrirajte z značilnimi primeri!

1. Naloga: PRAVILNI DIAGRAMI

