

Pisni izpit iz MEHANIKE TRDNIH TELES

27. julij 2005

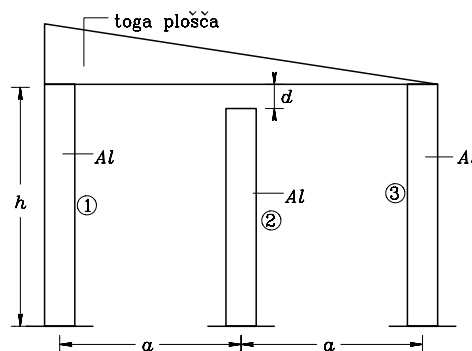
1. V točki T obteženega trdnega elastičnega telesa poznamo glavni normalni napetosti $\sigma_{11} = 10$ MPa in $\sigma_{22} = -10$ MPa in pripadajoči normalni ravnini $\vec{e}_1 = \frac{\sqrt{2}}{2}(\vec{e}_x + \vec{e}_y)$ in $\vec{e}_2 = \frac{\sqrt{2}}{2}(\vec{e}_x - \vec{e}_y)$. Prav tako v točki T poznamo normalno napetost $\sigma_{nn} = 5$ MPa, ki pripada ravnini z normalo $\vec{e}_n = \frac{\sqrt{3}}{3}(\vec{e}_x + \vec{e}_y + \vec{e}_z)$. Izračunaj komponente tenzorja napetosti v kartezičnem koordinatnem sistemu in specifično spremembo prostornine v točki T .

Podatki: $E = 200\,000$ MPa, $\nu = 0.3$.

2. Enakomerno debelo homogeno trikotno ploščo teže $G = 10$ kN položimo na tri stebre, kot prikazuje slika. Izračunaj posedke posameznih stebrov in napetosti v stebrih. Ploščo obravnavaj kot togo telo. Nalogo reši na dva načina:

- tako, da ne upoštevaš lastne teže stebrov
- in tako, da upoštevaš lastno težo stebrov.

Podatki: $E_{Al} = 72\,000$ MPa, $\nu_{Al} = 0.34$, $A_s = 400$ cm², $a = 6$ m, $\gamma_{Al} = \frac{27 \text{ kN}}{\text{m}^3}$, $h = 4$ m, $d = 0.0004$ cm.

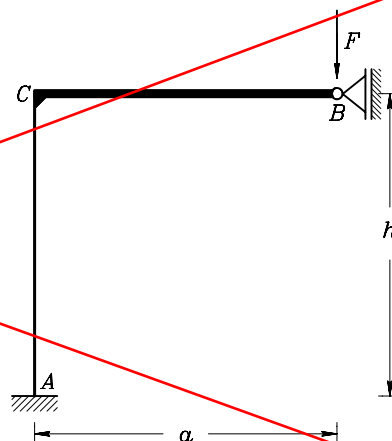


3. Prečka \overline{CB} ravninskega okvirja je zelo toga v primerjavi s stebrom \overline{AC} . Obtežena je z navpično točkovno silo F v točki B .

Z metodo upogibnice ali uporabo tabel določi notranje sile, nariši diagrame notranjih sil in določi navpični pomik točke B .

Pri tem lahko zanemariš spremembo dolžine stebra \overline{AC} .

Podatki: $F = 10$ kN, $a = 4$ m, $h = 3$ m, $I_y = 5000$ cm⁴, $E = 2 \cdot 10^4 \frac{\text{kN}}{\text{cm}^2}$.



Točkovanje: 40 % + 40 % + 40 % = 120%.

Pisni izpit iz MEHANIKE TRDNIH TELES

25. junij 2005 - namigi in rešitve

1. Možnih je več poti pri reševanju. Prikazali bomo eno od teh. Poznamo dve komponenti tenzorja napetosti v glavnem koordinatnem sistemu.

$$[\sigma_{\alpha\beta}] = \begin{bmatrix} \sigma_{11} & 0 & 0 \\ 0 & \sigma_{22} & 0 \\ 0 & 0 & \sigma_{33} \end{bmatrix}.$$

Poznamo tudi glavne smeri $\vec{e}_1 = \frac{\sqrt{2}}{2}(\vec{e}_x + \vec{e}_y)$, $\vec{e}_2 = \frac{\sqrt{2}}{2}(\vec{e}_x - \vec{e}_y)$ in $\vec{e}_3 = \vec{e}_1 \times \vec{e}_2 = -\vec{e}_z$ in s tem pripadajočo transformacijsko matriko

$$[T] = \begin{bmatrix} \frac{\sqrt{2}}{2} & \frac{\sqrt{2}}{2} & 0 \\ \frac{\sqrt{2}}{2} & -\frac{\sqrt{2}}{2} & 0 \\ 0 & 0 & -1 \end{bmatrix}.$$

Če bi poznali glavno normalno napetost σ_{33} , bi potem matriko $[\sigma_{ij}]$ določili z enačbo

$$[\sigma_{ij}] = [T] \cdot [\sigma_{\alpha\beta}] \cdot [T]^T.$$

Normalno napetost σ_{33} pa lahko dobimo na dva načina:

- kot rešitev enačbe $\sigma_{nn} = \sum_{i,j} \sigma_{ij} e_{ni} e_{nj} = [\vec{e}_n]^T \cdot [\sigma_{ij}] \cdot [\vec{e}_n]$, kjer smo z $[\vec{e}_n]$ označili matriko smernih kosinusov kotov, ki jih vektor \vec{e}_n oklepa z vektorji \vec{e}_x , \vec{e}_y in \vec{e}_z tj.

$$[\vec{e}_n] = \begin{bmatrix} \frac{\sqrt{3}}{3} \\ \frac{\sqrt{3}}{3} \\ \frac{\sqrt{3}}{3} \end{bmatrix},$$

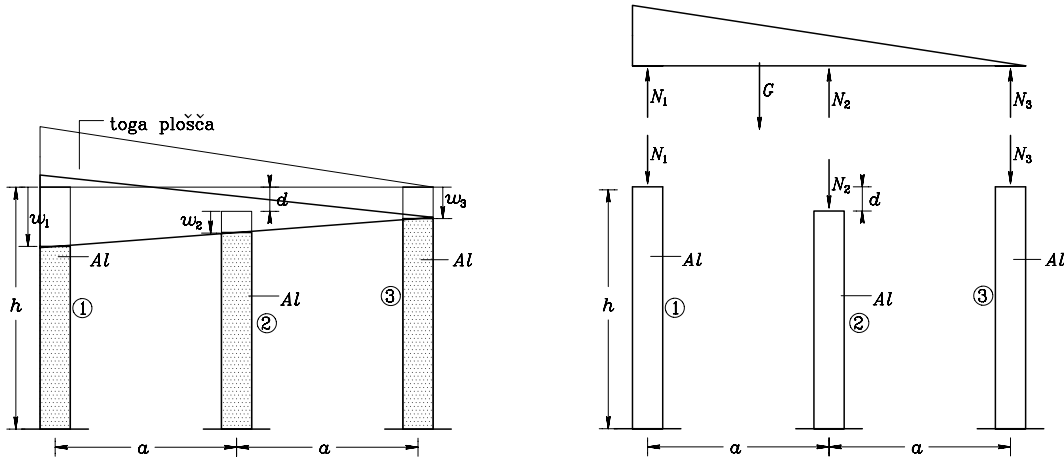
- kot rešitev enačbe $\sigma_{nn} = \sum_{\alpha,\beta} \sigma_{\alpha\beta} e_{n\alpha} e_{n\beta} = [\vec{e}_n]^T \cdot [\sigma_{\alpha\beta}] \cdot [\vec{e}_n]$, kjer smo z $[\vec{e}_n]$ označili matriko smernih kosinusov kotov, ki jih vektor \vec{e}_n oklepa z vektorji \vec{e}_1 , \vec{e}_2 in \vec{e}_3 tj.

$$[\vec{e}_n] = [T]^T \cdot \begin{bmatrix} \frac{\sqrt{3}}{3} \\ \frac{\sqrt{3}}{3} \\ \frac{\sqrt{3}}{3} \end{bmatrix}.$$

Račun vrne $\sigma_{33} = -5$ MPa in s tem $[\sigma_{ij}] = \begin{bmatrix} 0 & 10 & 0 \\ 10 & 0 & 0 \\ 0 & 0 & -5 \end{bmatrix}$ (MPa). Od tu z uporabo konstitucijskih enačb

enostavno dobimo $\epsilon_V = -10^{-5}$.

2. Pri reševanju naloge bomo obravnavali samo drugi primer. Prvega dobimo enostavno tako, da upoštevamo $\gamma_{Al} = 0$. Primerjali bomo deformirano in nedeformirano konstrukcijo.



Iz enačb

$$N_1 + N_2 + N_3 = G, \quad (\text{ravnotežna enačba})$$

$$G \frac{2}{3} 2a - N_1 2a - N_2 a = 0, \quad (\text{ravnotežna enačba})$$

$$w_1 = \frac{N_1 h}{E_{Al} A_s} + \frac{\gamma_{Al} h^2}{2 E_{Al}},$$

$$w_2 = \frac{N_2 (h-d)}{E_{Al} A_s} + \frac{\gamma_{Al} (h-d)^2}{2 E_{Al}},$$

$$w_3 = \frac{N_3 h}{E_{Al} A_s} + \frac{\gamma_{Al} h^2}{2 E_{Al}},$$

$$w_2 + d = \frac{w_1 + w_3}{2} \quad (\text{glej sliko})$$

izračunamo posedke w_1 , w_2 in w_3 kot tudi sile N_1 , N_2 in N_3 . Dobimo $w_1 = 0.00113$ cm, $w_2 = 0.00050$ cm, $w_3 = 0.00067$ cm, ter $N_1 = 5.96$ kN, $N_2 = 1.413$ kN, $N_3 = 2.627$ kN. Vidimo, da lastna teža stebrov v našem primeru praktično nič ne vpliva na sile N_1 , N_2 in N_3 , vpliva pa seveda na posedke.

3. Navpični pomik w_B podpore B znaša $w_B = 1.2$ cm. Diagrami notranjih sil so podani na spodnjih slikah.

