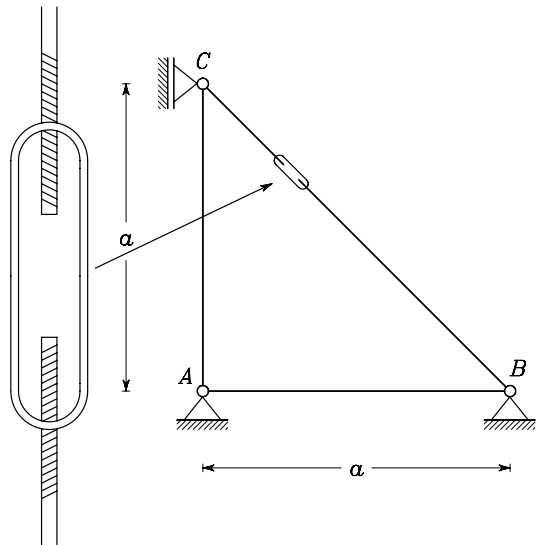


Pisni izpit iz TRDNOSTI (UNI), 13. september 2002

1. Zaradi pomanjkanja materiala so pri montaži prikazanega paličja diagonalo (palico CB) sestavili iz dveh kosov, ki so jih tesno privijačili z natezno vezno spono. Višina navoja v sponi je e . Izračunaj, za koliko obratov moramo priviti spono, da nastopi lokalni uklon palice AC .

Podatki: $a = 2$ m, $e = 2$ mm, $E = 20\,000 \frac{\text{kN}}{\text{cm}^2}$, $A_x = 100 \text{ cm}^2$, $I_{\min} = 1000 \text{ cm}^4$.



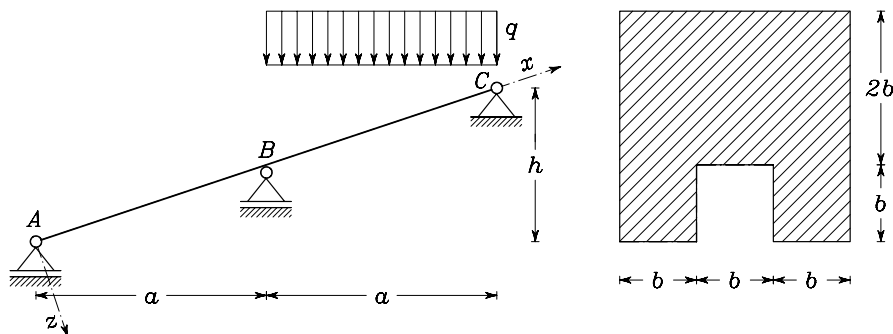
Rešitev: Spono moramo priviti za 3.34 obrata. (Pri enem obratu se dolžina neobtežene palice skrajša za 4 mm.)

2. Prostoležeč kontinuirni nosilec je obremenjen z enakomerno zvezno otežbo q , kot prikazuje slika.

Izračunaj notranje sile (pri izračunu upoštevaj tudi vpliv osnih sil).

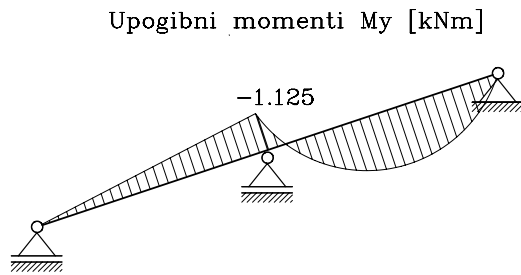
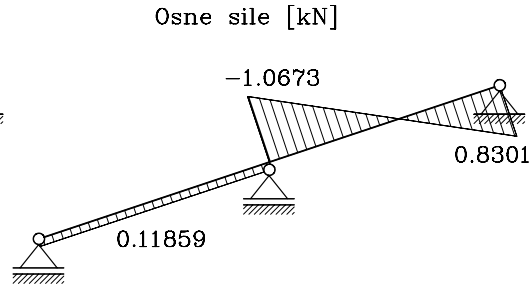
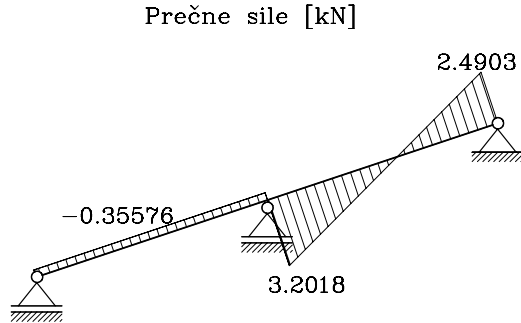
Določi potek strižnih napetosti σ_{xz} po prerezu desno od srednje podpore.

Podatki: $a = 3$ m, $h = 2$ m, $b = 5$ cm, $q = 2 \frac{\text{kN}}{\text{m}}$, $E = 2 \cdot 10^3 \frac{\text{kN}}{\text{cm}^2}$.



Rešitev: Reakcije $A_z = 0.375 \text{ kN}$, $B_z = -3.75 \text{ kN}$, $C_z = -2.625 \text{ kN}$, $C_x = 0 \text{ kN}$.

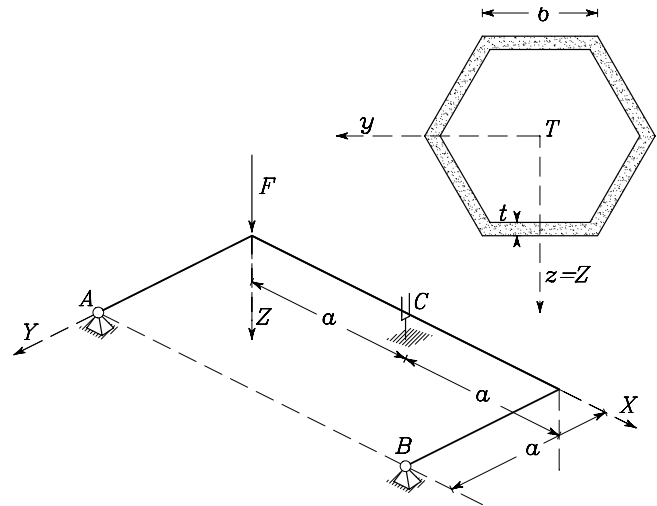
$$I_y^T = 3463.5 \text{ cm}^4, N_z = 3.2018 \text{ kN}.$$



3. Ravnska mreža na sliki je obremenjena s silo F , kot prikazuje slika. V prerezu C je viličasta podpora, ki preprečuje vse pomike in zasuk nosilca okrog vzdolžne osi, dopušča pa oba preostala zasuka in deplanacijo prereza. Podpori A in B preprečujeta vse pomike, dopuščata pa vse zasuke. Vsi nosilci so toga povezani med seboj.

Izračunaj notranje sile (N_z , M_x in M_y) in nariši diagrame notranjih sil. Pri računu prerez v obliki pravilnega šestkotnika z zunajjim robom b , s konstanto debelino robu t obravnavaj kot tankostenski.

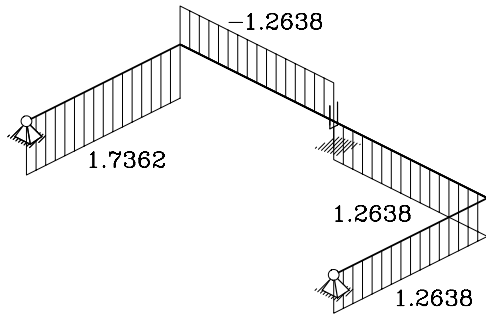
Podatki: $F = 3 \text{ kN}$, $a = 2 \text{ m}$, $b = 10 \text{ cm}$, $t = 10 \text{ mm}$, $E = 20000 \frac{\text{kN}}{\text{cm}^2}$, $\nu = 0.3$



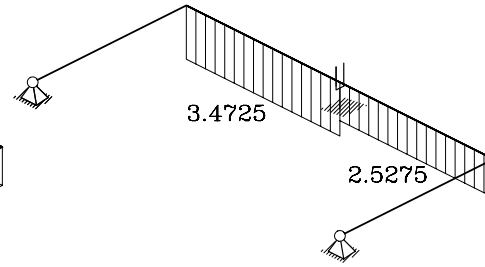
Rešitev:

$$G = 7692.3 \frac{\text{kN}}{\text{cm}^2}, A_s = 231 \text{ cm}^2, I_x = 3764.7 \text{ cm}^4, I_y = 2099.4 \text{ cm}^4,$$

Prečne sile N_z [kN]



Torzijski momenti M_x [kNm]



Upogibni momenti M_y [kNm]

