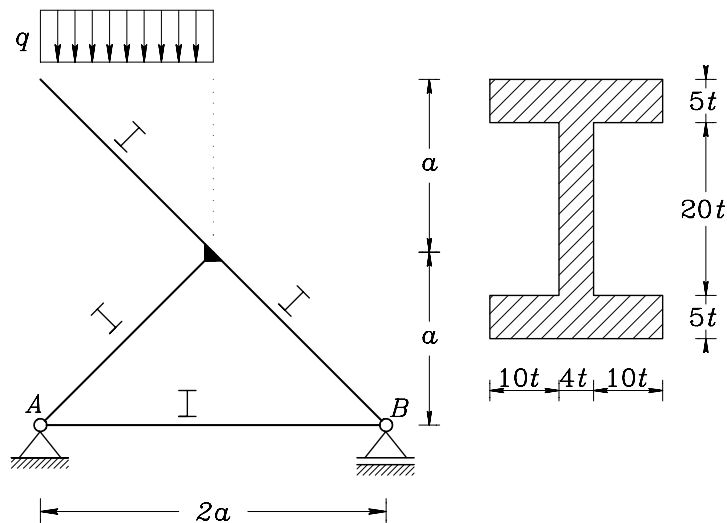


Pisni izpit iz TRDNOSTI (UNI), 26. junij 2003

1. (OBVEZNA NALOGA) Ravninski okvir obtežimo s snegom, kot prikazuje slika.

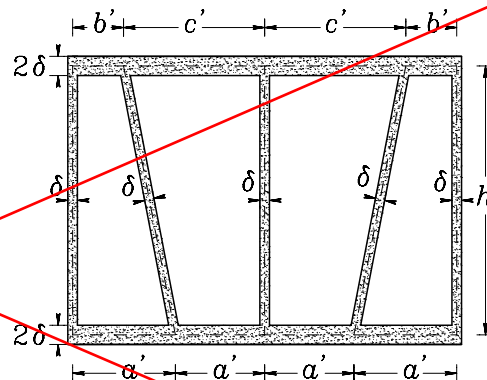
- Izračunaj notranje sile in nariši diagrame notranjih sil.
- Na mestu maksimalnega momenta izračunaj največje normalne napetosti.
- Na mestu maksimalne prečne sile izračunaj največje strižne napetosti.

Podatki: $a = 4 \text{ m}$, $t = 0.5 \text{ cm}$, $q = 2 \frac{\text{kN}}{\text{m}}$,
 $E = 2 \cdot 10^4 \frac{\text{kN}}{\text{cm}^2}$.
 Vpliva osnih sil pri deformiranju ni treba upoštevati.



2. Za simetrični tankostenski prečni prerez na sliki izračunaj:

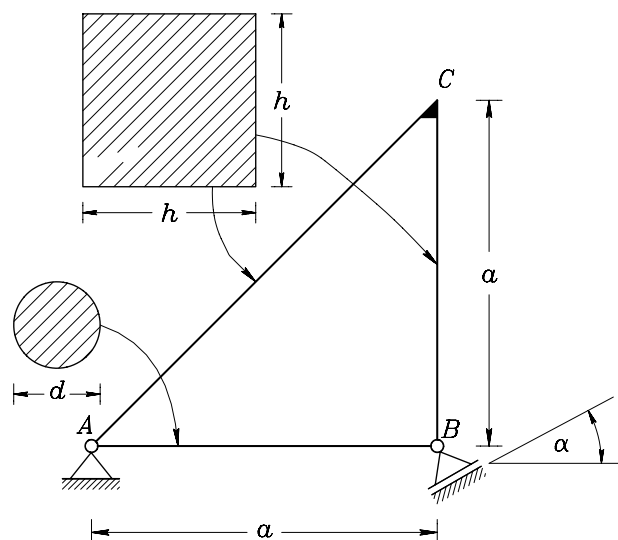
- torzijski vztrajnostni moment I_x ,
- upogibni vztrajnostni moment I_y ,
- maksimalni torzijski moment M_x , ki ga prerez še prevzame pri $\tau_{\max} = 9.5 \frac{\text{kN}}{\text{cm}^2}$.
- Za koliko se spremeni maksimalni torzijski moment M_x , ki ga prerez še prevzame, če odstranimo notranja rebra.



Podatki: $a' = 5 \text{ cm}$, $b' = 2.5 \text{ cm}$, $c' = 7.5 \text{ cm}$, $\delta = 0.5 \text{ cm}$, $h = 10 \text{ cm}$, $E = 2 \cdot 10^4 \frac{\text{kN}}{\text{cm}^2}$, $\nu = 0.25$.
 Namig: Upoštevaj simetrijo.

3. Za koliko moramo segreti palico AB, da se le ta ukloni. Izračunaj notranje sile v tem primeru in nariši diagrame notranjih sil. Izračunaj tudi pomik desne podpore.

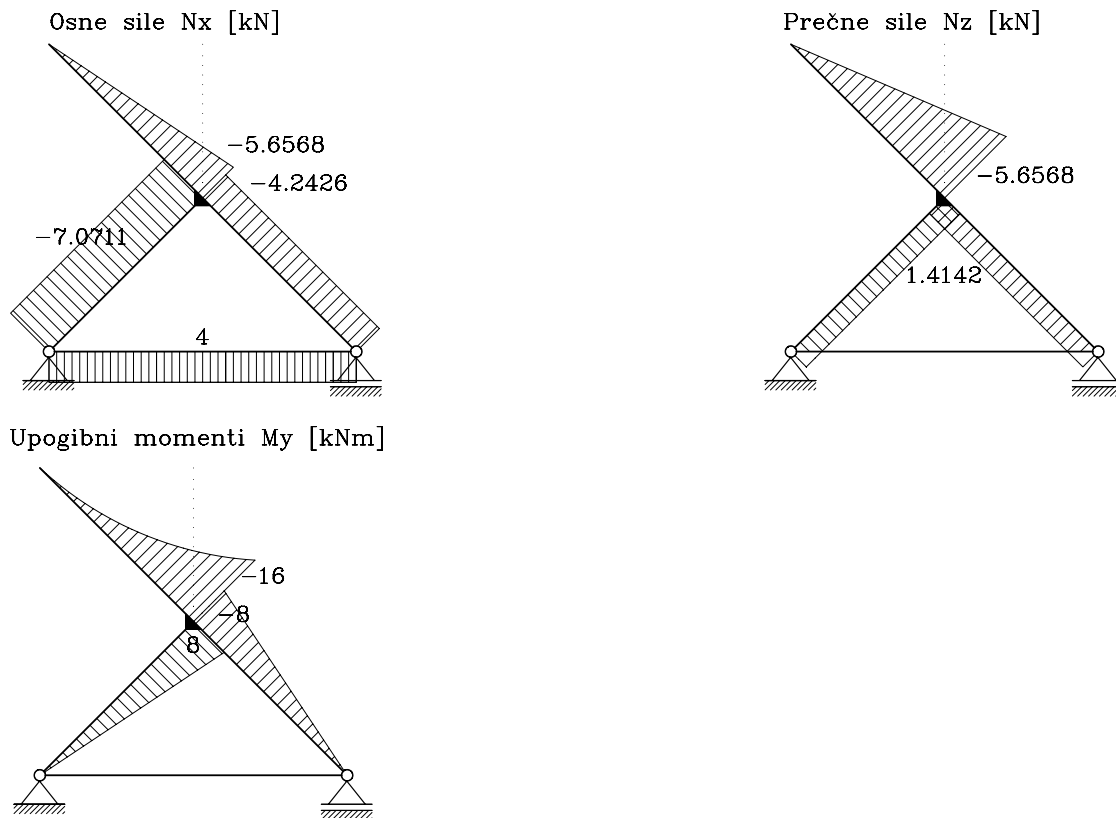
Podatki: $a = 3 \text{ m}$, $d = 1 \text{ cm}$, $h = 10 \text{ cm}$,
 $E = 2 \cdot 10^4 \frac{\text{kN}}{\text{cm}^2}$, $\alpha_T = 1.25 \cdot 10^{-5} \frac{1}{\text{K}}$, $\alpha = 30^\circ$.
 Upoštevaj tudi vpliv osnih sil pri deformiranju.



Pisni izpit iz TRDNOSTI (UNI), 26. junij 2003 - Rešitve

1.

- Diagrami notranjih sil



- $|\sigma_{xx}|^{\max} = 4.792 \frac{\text{kN}}{\text{cm}^2}$.
- $|\sigma_{xz}|^{\max} = 0.235 \frac{\text{kN}}{\text{cm}^2}$.

2.

- Torzijski vztrajnostni moment $I_x = 2267 \text{ cm}^4$.
- Upogibni vztrajnostni moment $I_y \approx 1127 \text{ cm}^4$.
- Maksimalni torzijski moment, ki ga prerez še prevzame je $M_x = 24.86 \text{ kN m}$.

3.

- Palico AB moramo segreti za 37.98 K , da se le ta ukloni. (Upoštevaj popravljen podatek $d = 1 \text{ cm}$!)