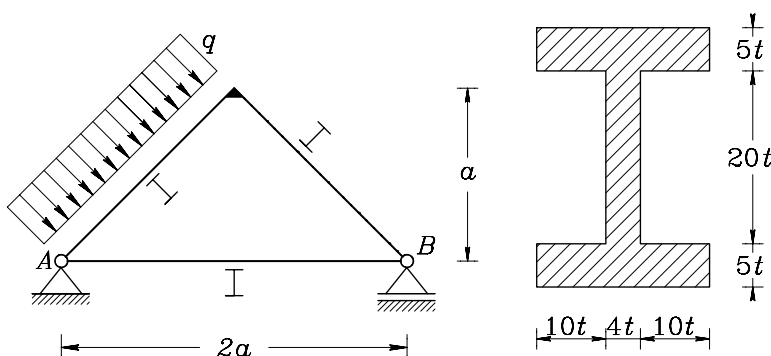


Pisni izpit iz TRDNOSTI (UNI), 29. avgust 2003

1. Ravnski okvir je obtežen z enakomerno zvezno obtežbo q , kot prikazuje slika.

- Izračunaj notranje sile in nariši diagrame notranjih sil.
- Na mestu maksimalnega momenta izračunaj največje normalne napetosti.
- Na mestu maksimalne prečne sile izračunaj največje strižne napetosti.

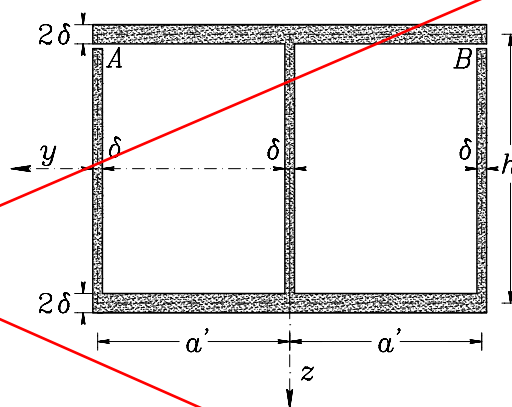


Podatki: $a = 4 \text{ m}$, $t = 0.5 \text{ cm}$, $q = 2 \frac{\text{kN}}{\text{m}}$,
 $E = 2 \cdot 10^4 \frac{\text{kN}}{\text{cm}^2}$.

Vpliva osnih sil pri deformiranju ni treba upoštevati.

2. Za odprt simetrični tankostenski prečni prerez na sliki izračunaj:

- koordinati striznega središča y_S in z_S ,
- največji torzijski moment M_x , ki ga prerez prenese,
- največji torzijski moment M_x , ki ga prerez prenese, če ga v točkah A in B zavarimo.



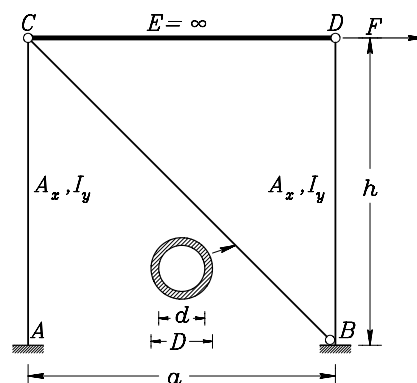
Podatki: $a' = 8 \text{ cm}$, $\tau_{\text{dop}} = 9.5 \frac{\text{kN}}{\text{cm}^2}$, $\delta = 0.5 \text{ cm}$,
 $h = 12 \text{ cm}$, $E = 2 \cdot 10^4 \frac{\text{kN}}{\text{cm}^2}$, $\nu = 0.25$.

3. Ravnski okvir na gornji sliki obtežimo z vodoravno silo F .

- Po metodi sil izračunaj notranje sile in horizontalni pomik prijemališča sile.
- Določi najmanjšo vrednost horizontalne sile F , pri kateri se palica lokalno ukloni.

Podatki: $a = 3 \text{ m}$, $h = 3 \text{ m}$, $F = 2 \text{ kN}$, $A_x = 50 \text{ cm}^2$, $I_y = 5000 \text{ cm}^4$, $E = 2 \cdot 10^4 \frac{\text{kN}}{\text{cm}^2}$, $d = 4 \text{ cm}$, $D = 5 \text{ cm}$.

Upoštevaj tudi vpliv osnih sil pri deformiranju.



Pisni izpit iz TRDNOSTI (UNI), 29. avgust 2003 - Rešitve

1.

- Osna sila v palici AB znaša 5 kN .
- $M_y^{\max} = 6.125$ kN m, $N_x = -0.707$ kN, $\sigma_{xx}^{\min} = -1.8162 \frac{\text{kN}}{\text{cm}^2}$.
- $N_z^{\max} = 6.364$ kN, $|\sigma_{xz}|^{\max} = 0.266 \frac{\text{kN}}{\text{cm}^2}$,

2.

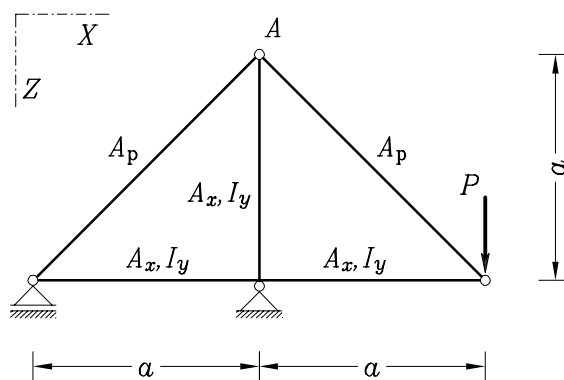
- Koordinati strižnega središča sta $y_S = 0$ in $z_S = 6.35$ cm.
- Največji torzijski moment, ki ga prerez prenese $M_x = 1.156$ kN m.
- Največji torzijski moment, ki ga prerez prenese, če ga v točkah A in B zavarimo je $M_x = 18.24$ kN m.

3. Opomba: Privzemi $E = 2 \cdot 10^4 \frac{\text{kN}}{\text{cm}^2}$.

- Osni sili v palicah CB in CD (pri obtežbi $F = 2$ kN) znašata $N_{CB} = -2.481$ kN in $N_{CD} = 1.8772$ kN. Horizontalni pomik prijemališča sile znaša $u_D = 0.011056$ cm.
- Najmanjša vrednost horizontalne sile F , pri kateri se palica lokalno ukloni znaša $F_{\text{krit}} = 8.0063$ kN.

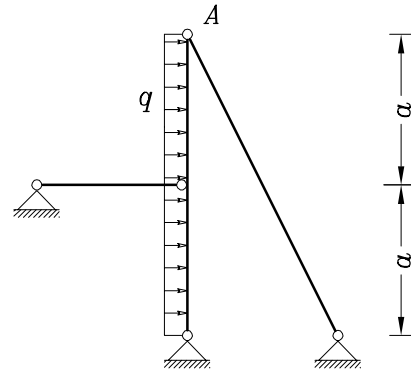
1. **OBVEZNA NALOGA.** Z izrekom o dopolnilnem virtualnem delu določi reakcije in diagrame notranjih sil $\{N_x, N_z, M_y\}$ za prikazano konstrukcijo. Kolikšen je pomik na mestu in v smeri sile P ? Upoštevaj tudi vpliv osnih sil na deformiranje!

Podatki: $E = 21\,000 \text{ kN/cm}^2$, $I_y = 3200 \text{ cm}^4$,
 $A_p = 1.2 \text{ cm}^2$, $a = 3.2 \text{ m}$, $A_x \gg A_p$



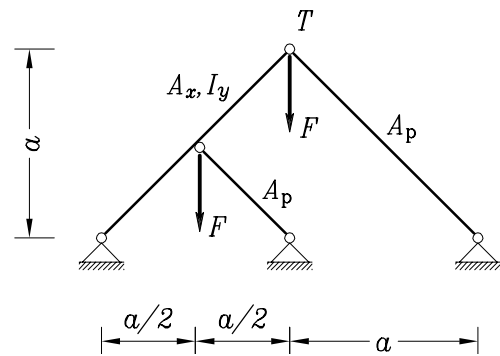
1. **OBVEZNA NALOGA.** Z izrekom o dopolnilnem virtualnem delu določi reakcije in diagrame notranjih sil $\{N_x, N_z, M_y\}$ za prikazano konstrukcijo. Kolikšen je horizontalni pomik v točki A ? Upoštevaj tudi vpliv osnih sil na deformiranje!

Podatki: $q = 20 \text{ kN/m}$, $E = 20\,000 \text{ kN/cm}^2$,
 $A_x = A_p = 12.5 \text{ cm}^2$, $I_y = 500 \text{ cm}^4$, $a = 2 \text{ m}$



1. **OBVEZNA NALOGA.** Z izrekom o dopolnilnem virtualnem delu določi reakcije in diagrame notranjih sil $\{N_x, N_z, M_y\}$ za prikazano konstrukcijo. Kolikšen je vertikalni pomik v točki T ? Upoštevaj tudi vpliv osnih sil na deformiranje!

Podatki: $F = 120 \text{ kN}$, $E = 8000 \text{ kN/cm}^2$,
 $A_p = 20 \text{ cm}^2$, $A_x = 3A_p$, $I_y = 1400 \text{ cm}^4$,
 $a = 3 \text{ m}$



OBVEZNA NALOGA 1. Za prikazani ravninski okvir izračunaj: (1) stopnjo statične nedoločenosti, (2) reakcije v podporah, (3) in nariši diagrame notranjih sil N_x , N_z , M_y . Kolikšen je zasuk v točki T ? Upoštevaj tudi vpliv osnih sil na deformiranje. Nalogo reši s principom o dopolnilnem virtualnem delu.

Podatki: $a = 1 \text{ m}$, $q = 5 \text{ kN/m}$, $E = 12\,000 \text{ kN/cm}^2$, $I_{yy} = 1400 \text{ cm}^4$, $a^2 A_p = 500 I_{yy}$

