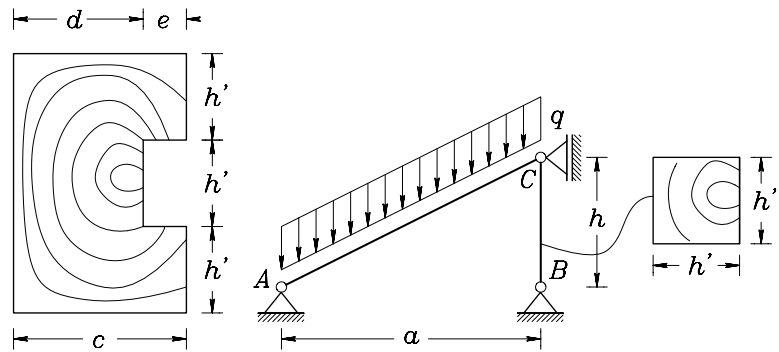


Pisni izpit iz TRDNOSTI (UNI), 19. marec 2004

1. V lesen tram AB je bočno zarezan žleb dimenzij $e \times h'$, kot kaže skica. V navpični enakomerni zvezni obtežbi q , ki je definirana na dolžinsko enoto nosilca, je upoštevana tudi njegova lastna teža.

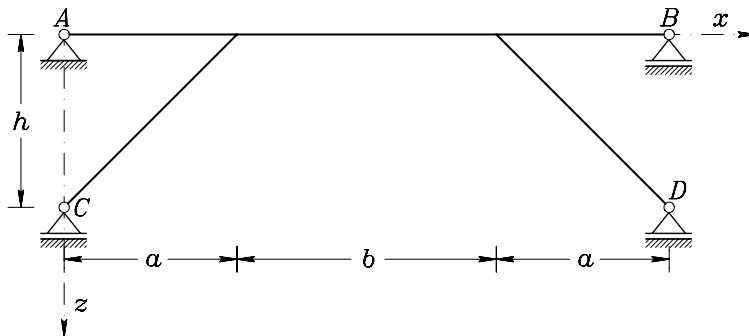
- Določi in skiciraj potek osnih in prečnih sil ter upogibnih momentov vzdolž osi nosilca, ter označi prereza, v katerih nastopata največja prečna sila in upogibni moment.
- Določi in skiciraj potek normalnih napetosti v prerezu, kjer nastopa največji upogibni moment, ter potek strižnih napetosti v prerezu, v katerem je največja prečna sila.
- Določi uklonsko varnost palice CB .



Podatki: $a = 4$ m, $h = 2$ m, $d = 15$ cm, $e = 5$ cm, $h' = 10$ cm, $q = 2 \frac{\text{kN}}{\text{m}}$, $E = 2 \cdot 10^3 \frac{\text{kN}}{\text{cm}^2}$.

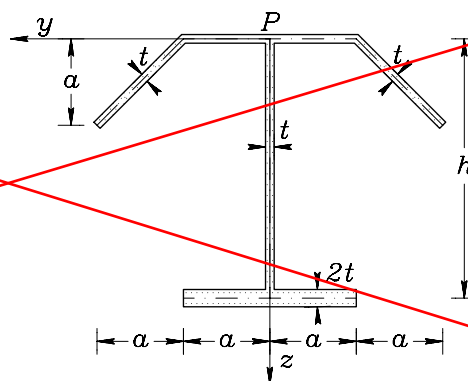
2. Jeklen ravninski okvir konstantega prereza enakomerno ohladimo za $\Delta T = -30$ K. Izračunaj notranje sile in nariši diagrame notranjih sil.

Podatki: $a = 4$ m, $b = 6$ m, $h = 4$ m, $A_x = 100 \text{ cm}^2$, $I_{yy} = 5000 \text{ cm}^4$, $\alpha_T = 1.25 \cdot 10^{-5} \frac{1}{\text{K}}$, $E = 2 \cdot 10^4 \frac{\text{kN}}{\text{cm}^2}$.



3. Za prikazani tankostenski prerez določi koordinati strižnega središča y_S in z_S glede na koordinatni sistem, prikazan na sliki. Pri računu prerez obravnavaj kot odprti tankostenski prerez.

Podatki: $t = 10$ mm, $a = 100$ mm, $h = 200$ mm.



Točkovanje: 40 % + 40 % + 40 % = 120%.

Pisni izpit iz TRDNOSTI (UNI), 19. marec 2004 - rešitve

- Največja prečna sila nastopi na krajiščih nosilca AC in sicer znaša $N_z^{\max} = qa = 4$ kN. Največji upogibni moment nastopi v sredini nosilca AC velikosti $M_y^{\max} = 4.4721$ kNm. Reakcija $B_z = -2.9492$ kN.
 - Največja normalna napetost znaša $\sigma_{xx}^{\max} = 0.1565 \frac{\text{kN}}{\text{cm}^2}$, največja strižna pa $\sigma_{xz}^{\max} = 0.01308 \frac{\text{kN}}{\text{cm}^2}$.
 - Ker je osna sila v palici CB enaka $N = -2.9975$ kN, kritična pa $N_{\text{krit}} = 411.234$ kN, je uklonska varnost palice enaka 137.19.

2. Reakciji C_z in D_z sta enaki 0.2911 kN. Notranje sile lahko določimo po metodah statike.

3. Če pol P izberemo kot prikazuje spodnja slika potem dobimo $I_{zz}^T \approx 8600 \text{ cm}^4$ in $I_{z\phi_P} = 3096 \text{ cm}^5$ od koder izračunamo koordinate strižnega središča (glede na koordinatni sistem na sliki) $y_S = 0$ (simetrija) in $z_S = 0.36 \text{ cm}$.