

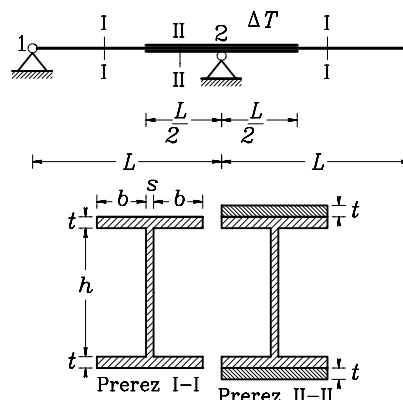
Pisni izpit iz TRDNOSTI (UNI), 25. julij 2005

1. Nosilec na zgornjem robu segrejemo za ΔT , kot prikazuje slika.

- Izračunaj notranje sile in nariši diagrame notranjih sil.
- Izračunaj največje normalne napetosti.

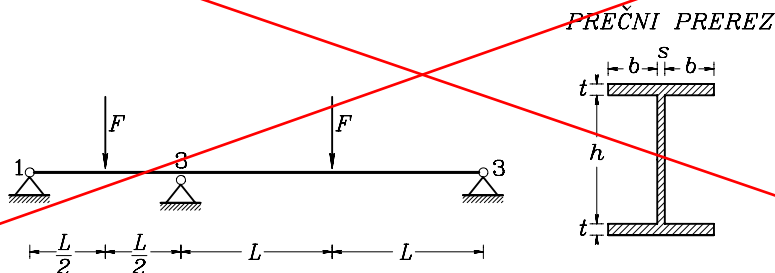
Predpostavi linearen potek temperature po prerezu.

Podatki: $h = 10 \text{ cm}$, $t = 1.5 \text{ cm}$, $s = 1.0 \text{ cm}$, $b = 10 \text{ cm}$,
 $L = 8 \text{ m}$, $E = 2 \cdot 10^4 \frac{\text{kN}}{\text{cm}^2}$, $\alpha_T = 1.2 \cdot 10^{-5} \frac{1}{\text{K}}$.



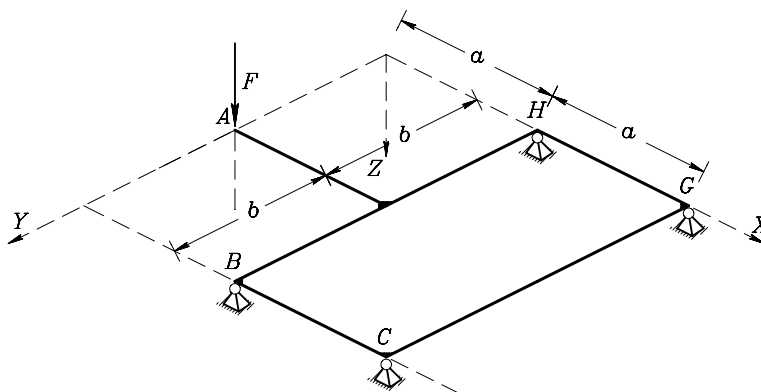
2. Vsi elementi prikazanega okvirja so iz enakega materiala in imajo enak prečni prerez. Po metodi plastičnih členkov določi porušno obtežbo F^* .

Podatki: $L = 10 \text{ m}$, $\sigma_Y = 240 \text{ MPa}$, $h = 15 \text{ cm}$, $t = 1.5 \text{ cm}$, $s = 1.0 \text{ cm}$, $b = 10 \text{ cm}$, $E = 2 \cdot 10^4 \frac{\text{kN}}{\text{cm}^2}$.



3. Z uporabo izreka o dopolnilnem virtualnem delu izračunaj notranje sile N_z , M_x in M_y v podani ravninski mreži. V vseh točkah so nosilci nepodajno povezani med seboj. V vseh podporah so preprečeni vsi pomiki in dopuščeni vsi zasuki.

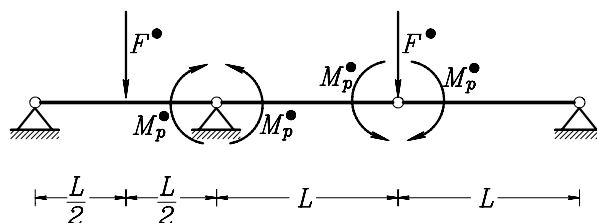
Podatki: $F = 3 \text{ kN}$, $a = 2 \text{ m}$, $b = 3 \text{ m}$, $GI_x = 2EI_y$.



Pisni izpit iz TRDNOSTI(UNI)

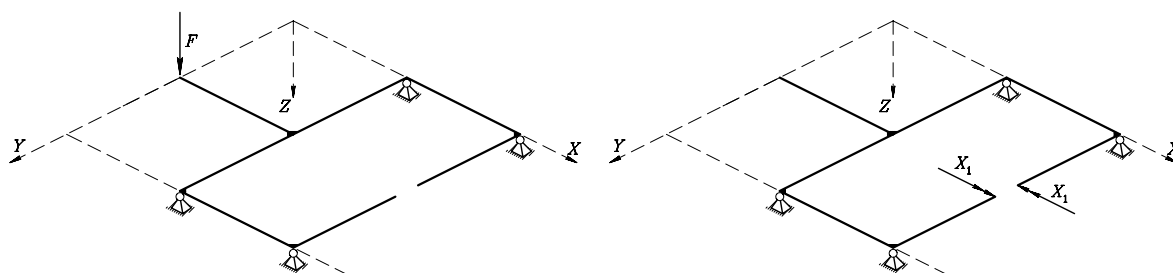
25. junij 2005 - namigi in rešitve

- V konstrukciji je na delu $\overline{12}$ prisotna samo tlačna osna sila $N_x = -114 \text{ kN}$, ostale notranje količine so enake nič. Napetosti so zato po absolutni vrednosti največje na delu $I-I$ in sicer znašajo $\sigma_{I-I} = -1.56 \frac{\text{kN}}{\text{cm}^2}$.
- Polnoplastični moment prereza znaša $M_p^* = 138.24 \text{ kNm}$. Porušni mehanizem konstrukcije je prikazan na spodnji sliki.



Od tu z znanjem Statike lahko določimo porušno obtežbo $F^* = \frac{3M_p^*}{L} = 41.47 \text{ kN}$.
 Obtežba, pri kateri se pojavi prvi plastični členek znaša $F_1^* = 40.21 \text{ kN}$.

- Simetrijo konstrukcije lahko upoštevamo na način prikazan na spodnji sliki.



Od tu po metodi sil dobimo $X_1 = 0.9643 \text{ kNm}$. Diagrame notranjih sil prikazujejo spodnje slike.

