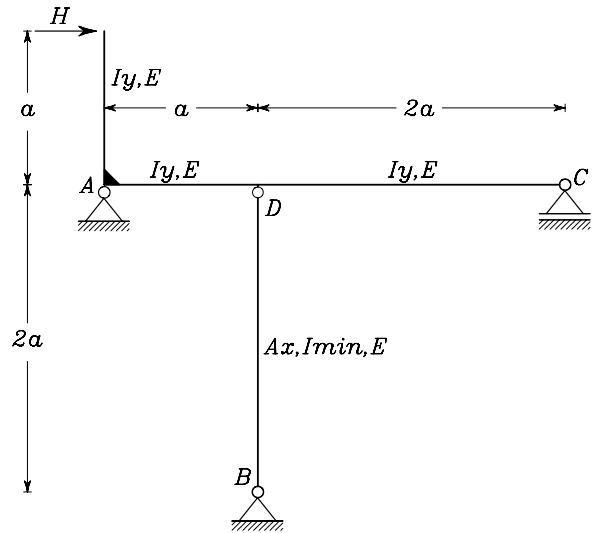


Pisni izpit iz TRDNOSTI (UNI), 30. avgust 2002

1. (obvezna) Ravninski okvir je obremenjen s horizontalno silo H . Izračunaj velikost sile H , pri kateri nastopi lokalni uklon palice BD .
Podatki: $a = 2 \text{ m}$, $E = 20\,000 \frac{\text{kN}}{\text{cm}^2}$, $A_x = 100 \text{ cm}^2$, $I_y = 2000 \text{ cm}^4$, $I_{min} = 1000 \text{ cm}^4$.

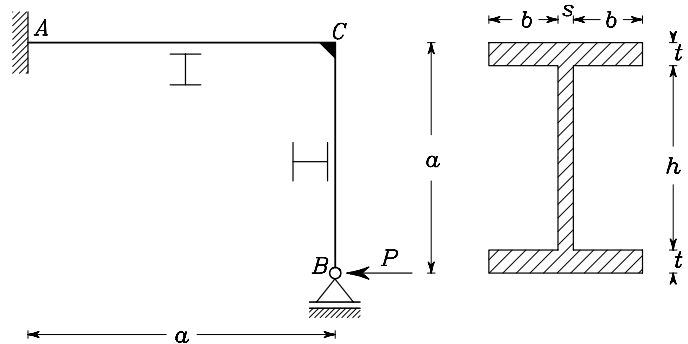


Rešitev:

Uklonska sila $H \approx 989.18 \text{ kN}$.

2. Po metodi plastičnih členkov izračunaj porušno obtežbo P ravninskega okvirja. Pred tem izračunaj polnplastični moment prereza M_p . Če tega ne znaš (-20 %), privzemi $M_p = 10 \text{ kNm}$.
Vpliva osnih sil na plastifikacijo prereza ni treba upoštevati.

Podatki: $\sigma_Y = 24 \frac{\text{kN}}{\text{cm}^2}$, $a = 4 \text{ m}$, $t = 4 \text{ cm}$, $s = 3 \text{ cm}$, $b = 10 \text{ cm}$, $h = 30 \text{ cm}$, $E = 20\,000 \frac{\text{kN}}{\text{cm}^2}$.



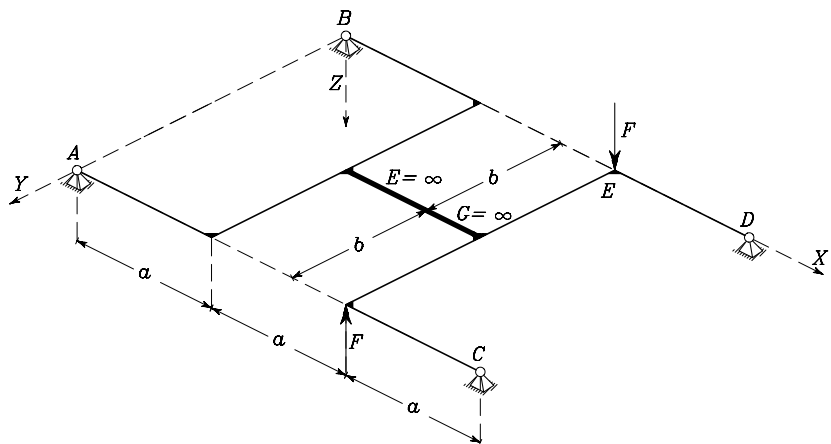
Rešitev:

Polnplastični moment prereza $M_p = 912.72 \text{ kNm}$.

Porušna obtežba $P \geq 228.18 \text{ kN}$.

3. Ravnska mreža na sliki je obremenjena s silama F , kot prikazuje slika. Podpore A , B , C in D preprečujejo vse pomike, dopuščajo pa vse zasuke. Vsi nosilci so toga povezani med seboj.
 Izračunaj notranje sile (N_z , M_x in M_y) in nariši diagrame notranjih sil.

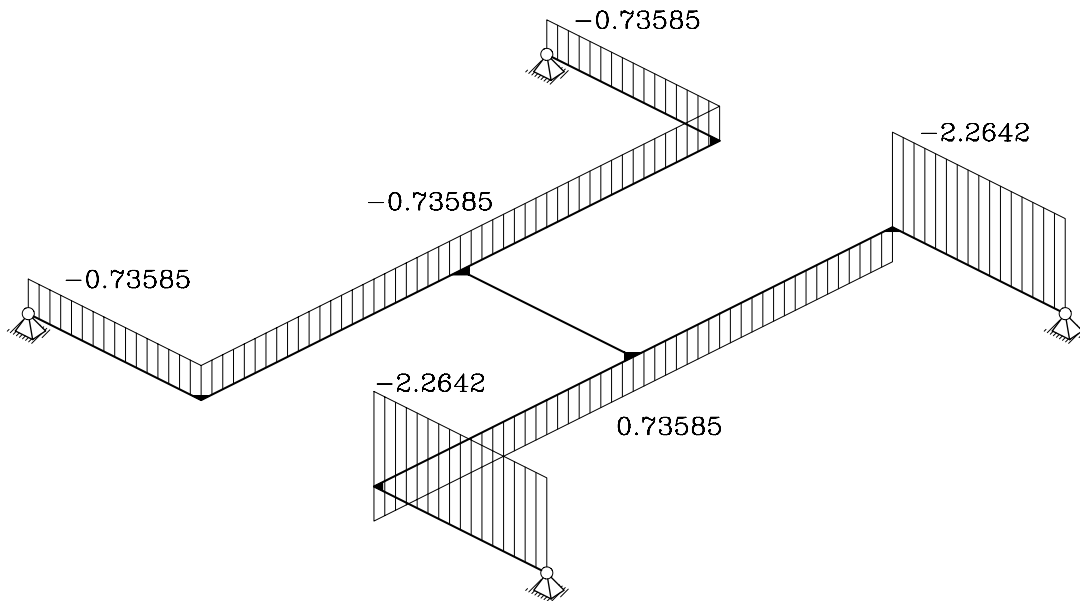
Podatki: $F = 3 \text{ kN}$, $a = 2 \text{ m}$, $b = 3 \text{ m}$, $G I_x = 2 E I_y$.



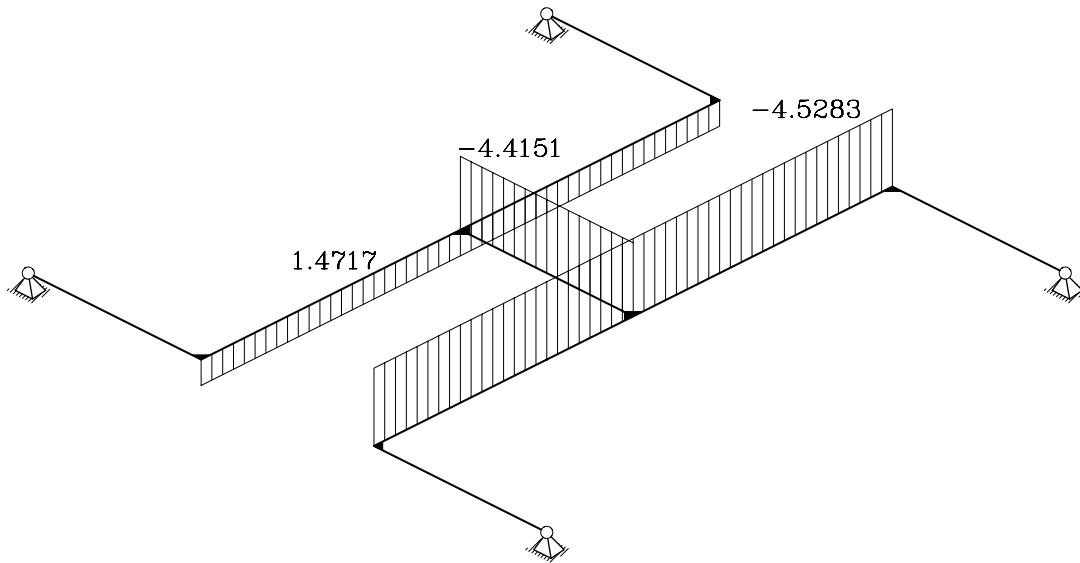
Rešitev:

Reakcije $A_z = 0.7358 \text{ kN}$, $B_z = -0.7358 \text{ kN}$, $C_z = 2.2642 \text{ kN}$, $D_z = -2.2642 \text{ kN}$.

Prečne sile Nz [kN]



Torzijski momenti Mx [kNm]



Upogibni momenti My [kNm]

