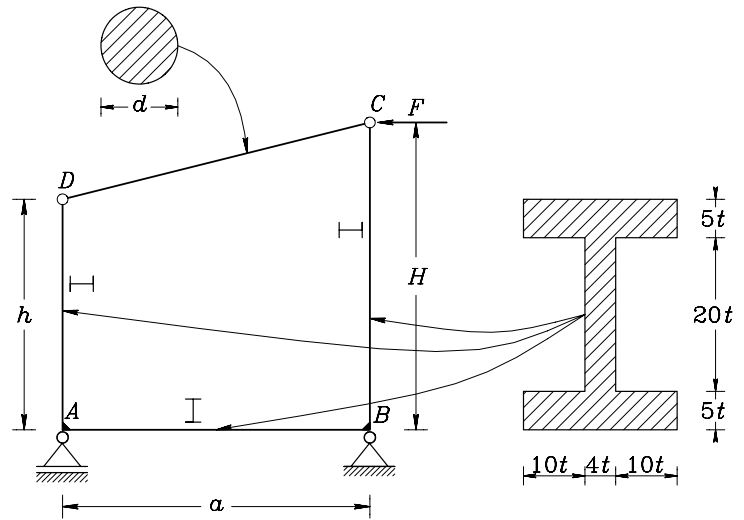


Pisni izpit iz TRDNOSTI (UNI), 10. junij 2003

1. (OBVEZNA NALOGA) Ravninski okvir obtežimo s horizontalno silo $F = 1 \text{ kN}$.

- Izračunaj notranje sile in nariši diagrame notranjih sil.
- Na mestu maksimalnega momenta izračunaj največje normalne napetosti.
- Na mestu maksimalne prečne sile izračunaj največje strižne napetosti.
- Izračunaj velikost obtežbe F , pri kateri se palica CD lokalno ukloni

Podatki: $a = 4 \text{ m}$, $h = 3 \text{ m}$, $H = 4 \text{ m}$, $d = 5 \text{ cm}$, $t = 0.5 \text{ cm}$, $E = 2 \cdot 10^4 \frac{\text{kN}}{\text{cm}^2}$.
Vpliva osnih sil v I-nosilcih ni treba upoštevati.

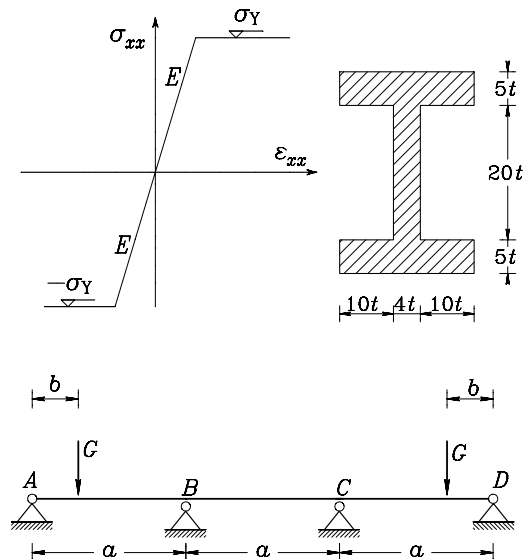


2. Na mostu, ki ga na sliki podajamo s prostoležečim kontinuirnim nosilcem, delujeta navpični sili G . Odnos med napetostmi in deformacijami podaja bilinearni diagram.

- Izračunaj polnoplastični moment prereza M_p .
- Izračunaj upogibne momente in nariši diagram upogibnih momentov. Upoštevaj simetrijo.
- Izračunaj velikost obtežbe G , pri katerem se prvi prerez v celoti plastificira ($M_p = 100 \text{ kN m}$).
- Izračunaj porušno obtežbo ($M_p = 100 \text{ kN m}$).

Podatki: $a = 10 \text{ m}$, $b = 4 \text{ m}$, $t = 0.5 \text{ cm}$, $G = 20 \text{ kN}$, $\sigma_Y = 24 \frac{\text{kN}}{\text{cm}^2}$, $E = 2 \cdot 10^4 \frac{\text{kN}}{\text{cm}^2}$.

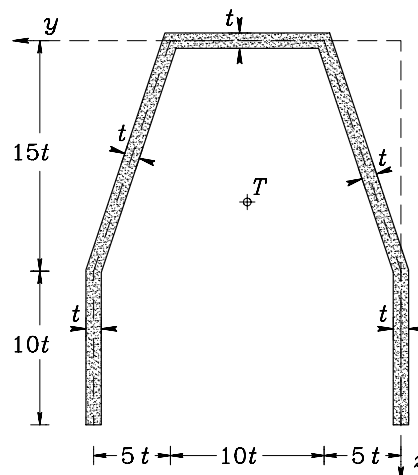
Vrednost v oklepaju privzemi, če ne znaš izračunati polnoplastičnega momenta, sicer privzemi izračunan M_p .



3. Za prikazani tankostenski prerez določi koordinati strižnega središča y_S in z_S glede na koordinatni sistem, prikazan na sliki. Pri računu prerez obravnavaj kot odprti tankostenski prerez.

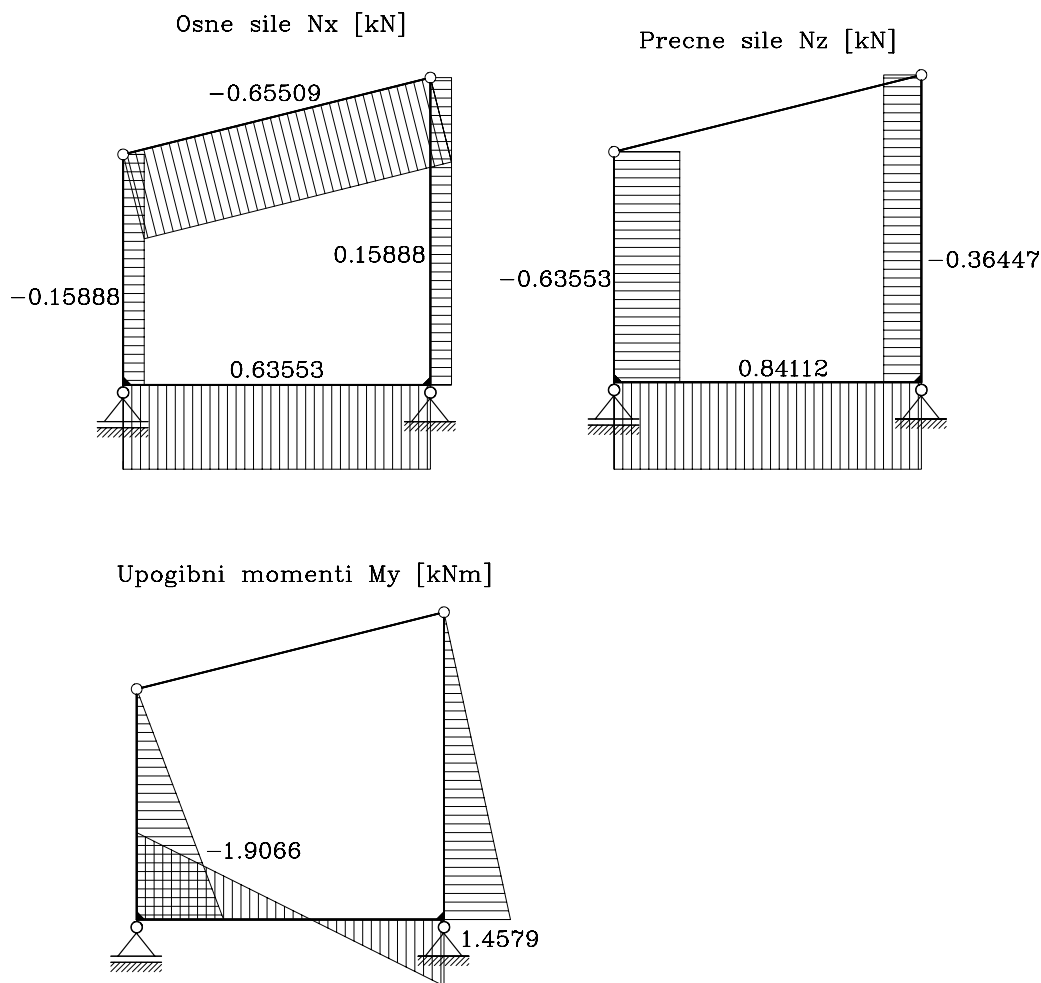
Podatki: $t = 1 \text{ cm}$.

Privzemi: $y_T = 10 \text{ cm}$, $z_T = 10.3 \text{ cm}$.



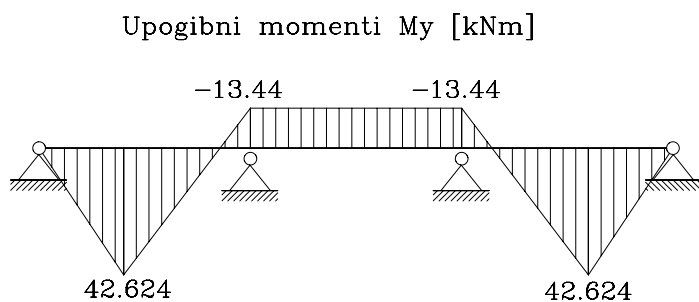
Pisni izpit iz TRDNOSTI (UNI), 10. junij 2003 - Rešitve

1. • Diagrami notranjih sil



- $\sigma_{xx}^{\max} = 0.5705 \frac{\text{kN}}{\text{cm}^2}$,
- $\sigma_{xz}^{\max} = 0.0352 \frac{\text{kN}}{\text{cm}^2}$,
- $F_{\text{kr}} = 54.3788 \text{ kN}$.

2. • $M_p = 102 \text{ kN m}$,
- Diagrami upogibnih momentov



- $G_1 = 47.86 \text{ kN}$,
-

3. Koordinati strižnega središča sta $y_S = 10 \text{ cm}$, $z_S = -8.9111 \text{ cm}$.