

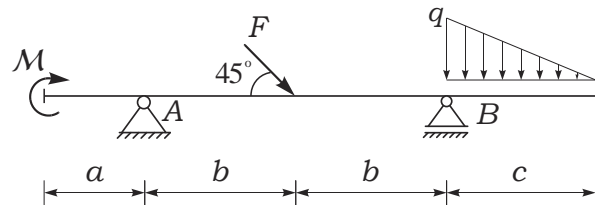
STATIKA OG, VSŠ
1. Izpitni rok, 13.06.2014

Naloga	Točke
1)	
2)	
3)	

Vpisna številka: 261 _ _ _ _ _

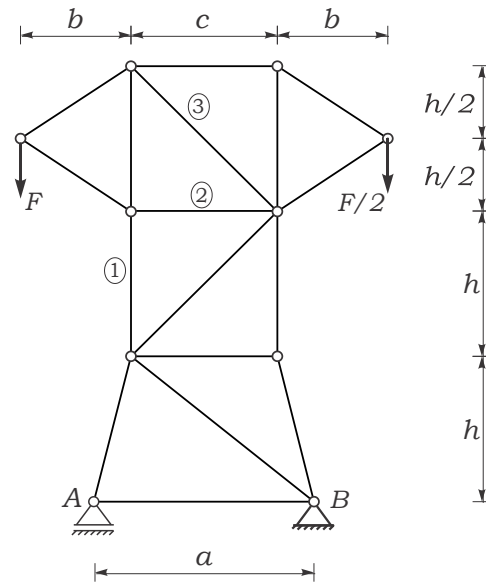
Ime in priimek:

1.) Za previsni nosilec na sliki določite računsko število prostostnih stopenj, reakcije, notranje sile in narišite diagrame notranjih sil.



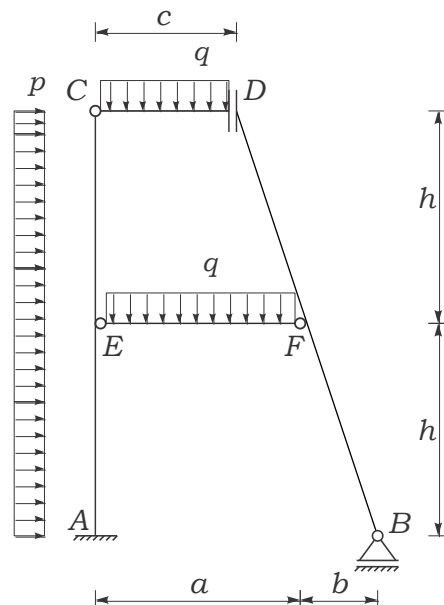
Podatki: $F = 15\sqrt{2}$ kN $M = 5$ kNm,
 $q = 5$ kN/m,
 $a = 2$ m, $b = 2,5$ m, $c = 3$ m.

2.) Za ravninsko paličje na sliki določite računsko število prostostnih stopenj, reakcije in sile v palicah 1, 2 in 3.



Podatki: $F = 100$ kN,
 $A = 6$ m, $b = 3$ m, $c = 4$ m,
 $h = 4$ m.

3.) Za ravninski okvir na sliki določite računsko število prostostnih stopenj, reakcije, notranje sile in narišite diagrame notranjih sil.



Podatki: $p = 1$ kN/m, $q = 10$ kN/m,
 $a = 4$ m, $b = 1$ m,
 $c = 2$ m, $h = 3$ m.