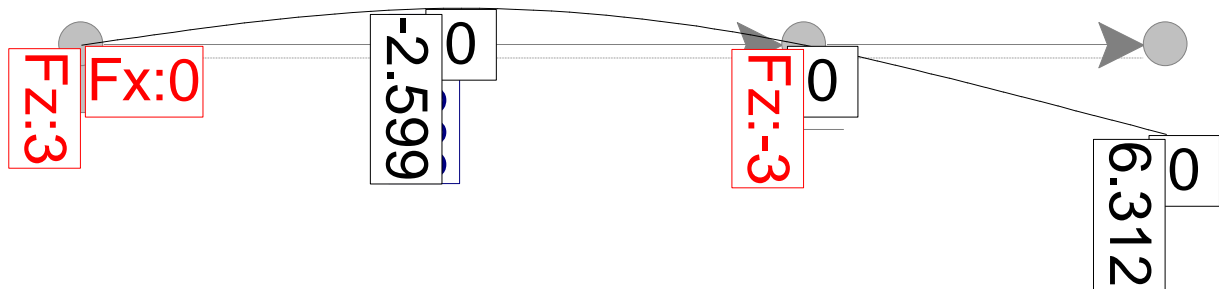


1. IZPITNI ROK (14. 06. 2013)

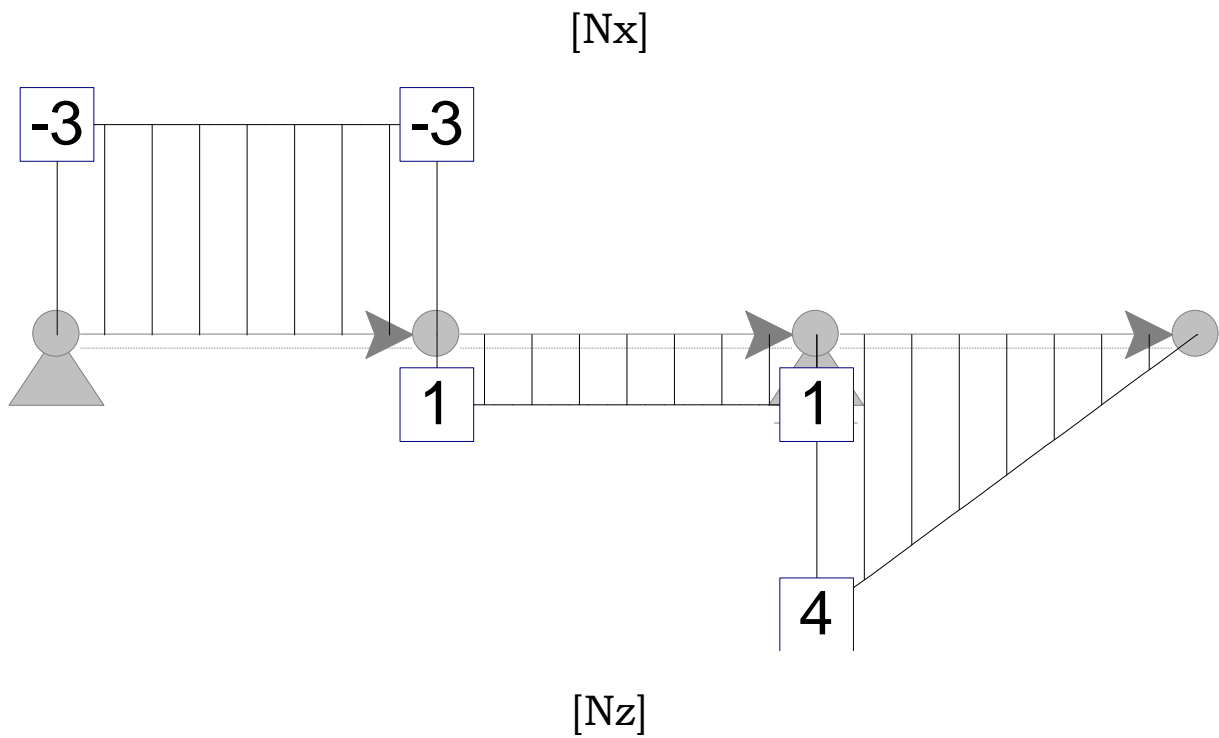
Rešitve:

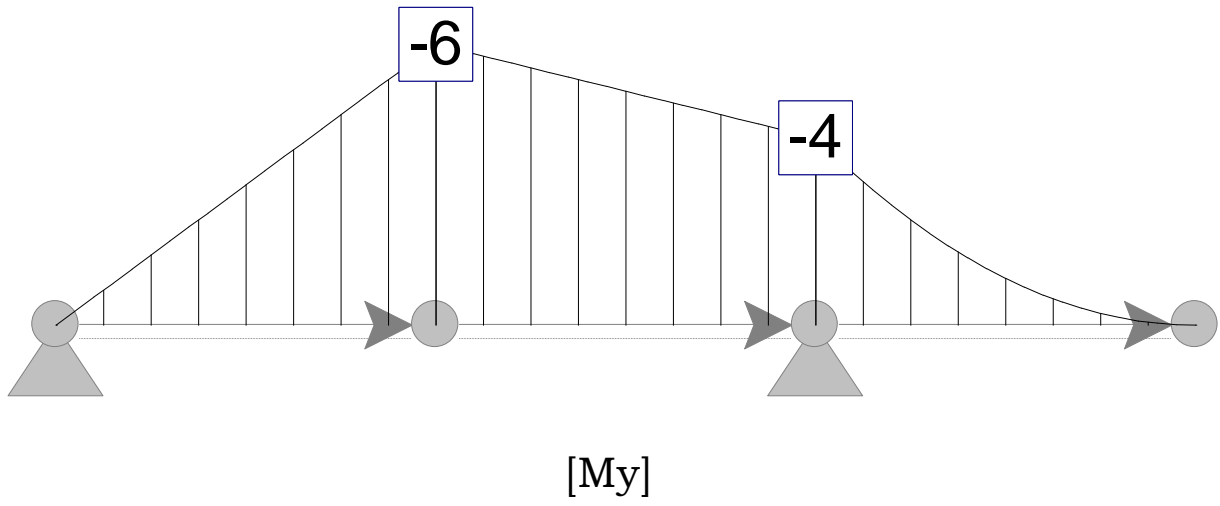
1. Naloga:

Reakcije:



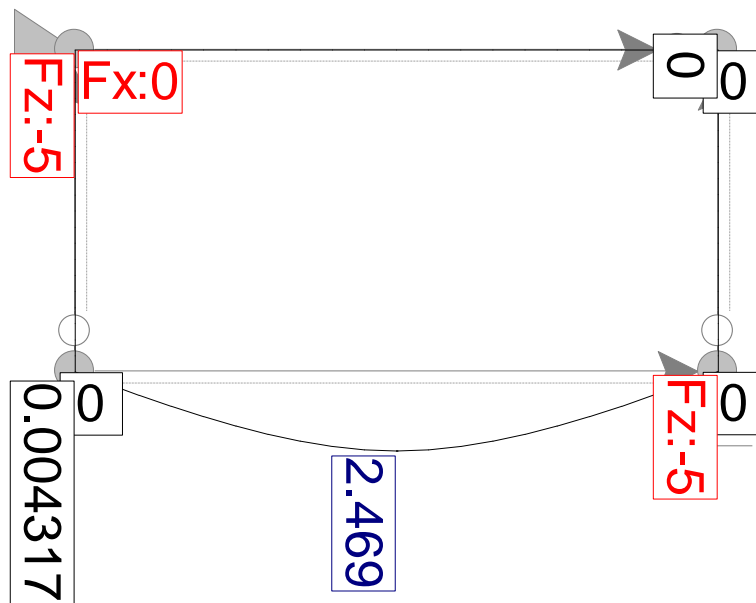
Diagrami notranjih sil:



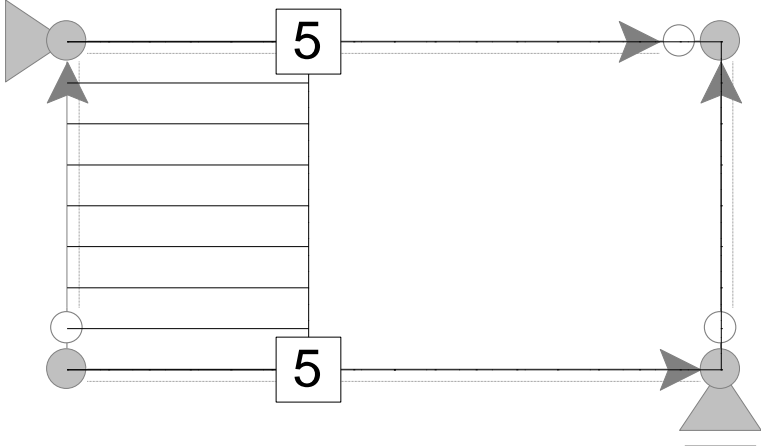


2. Naloga:

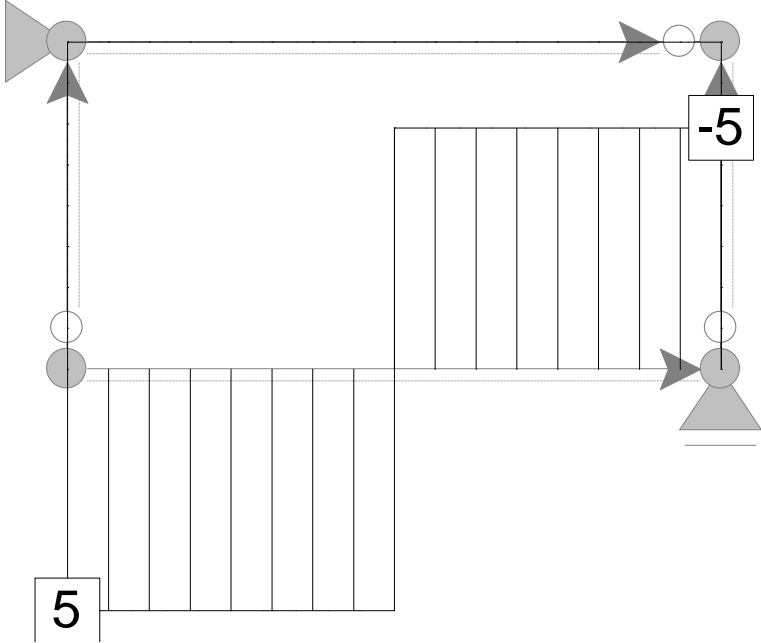
Reakcije:



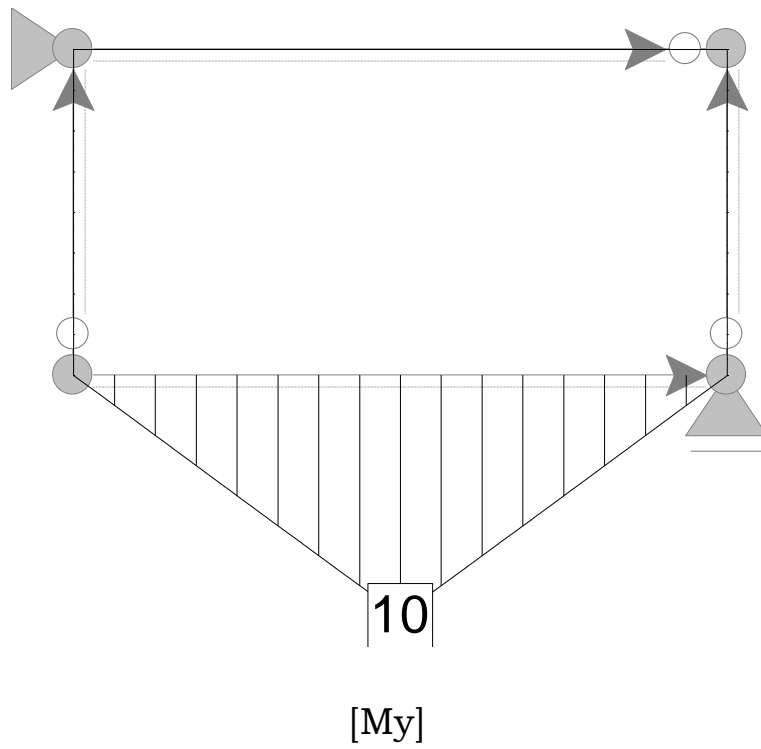
Diagrami notranjih sil:



[Nx]

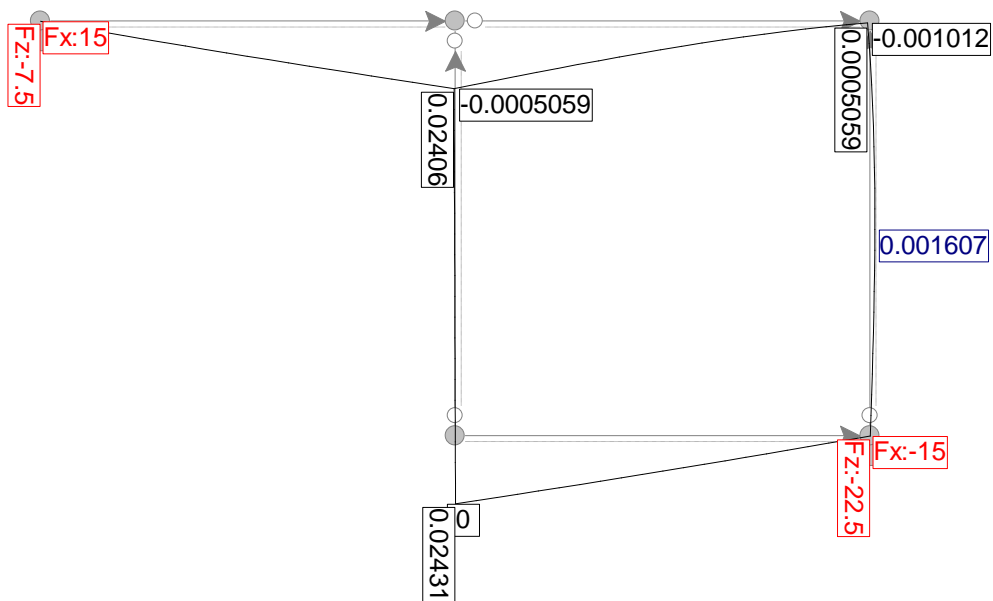


[Nz]

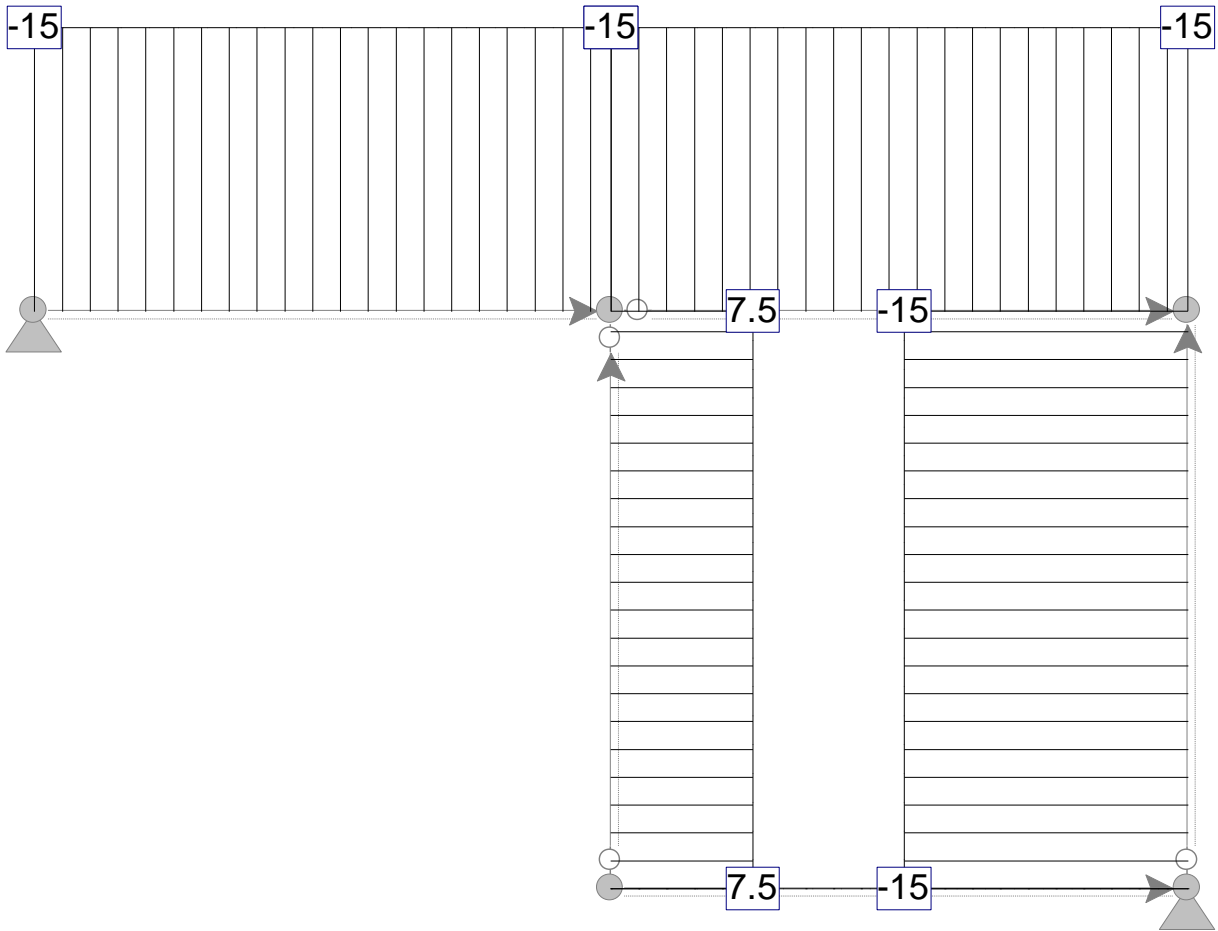


3. Naloga:

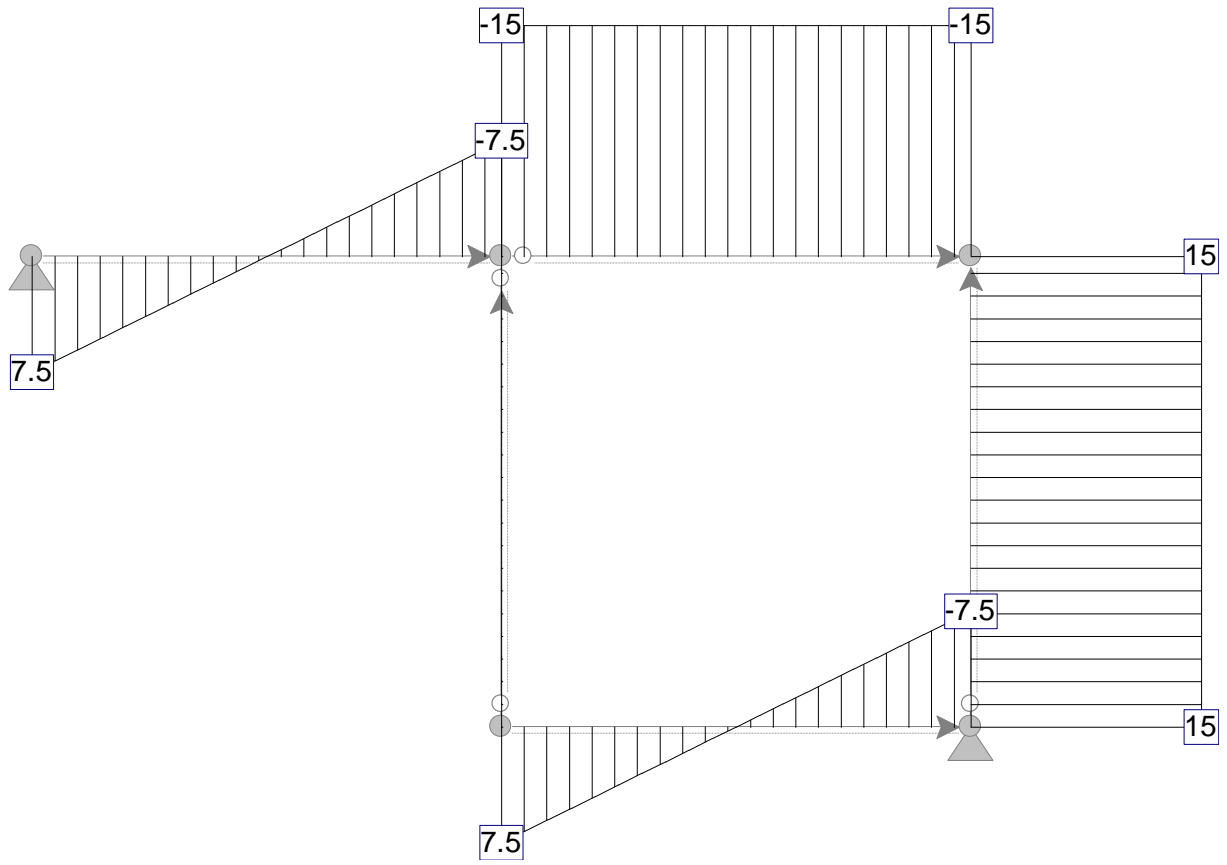
Reakcije:



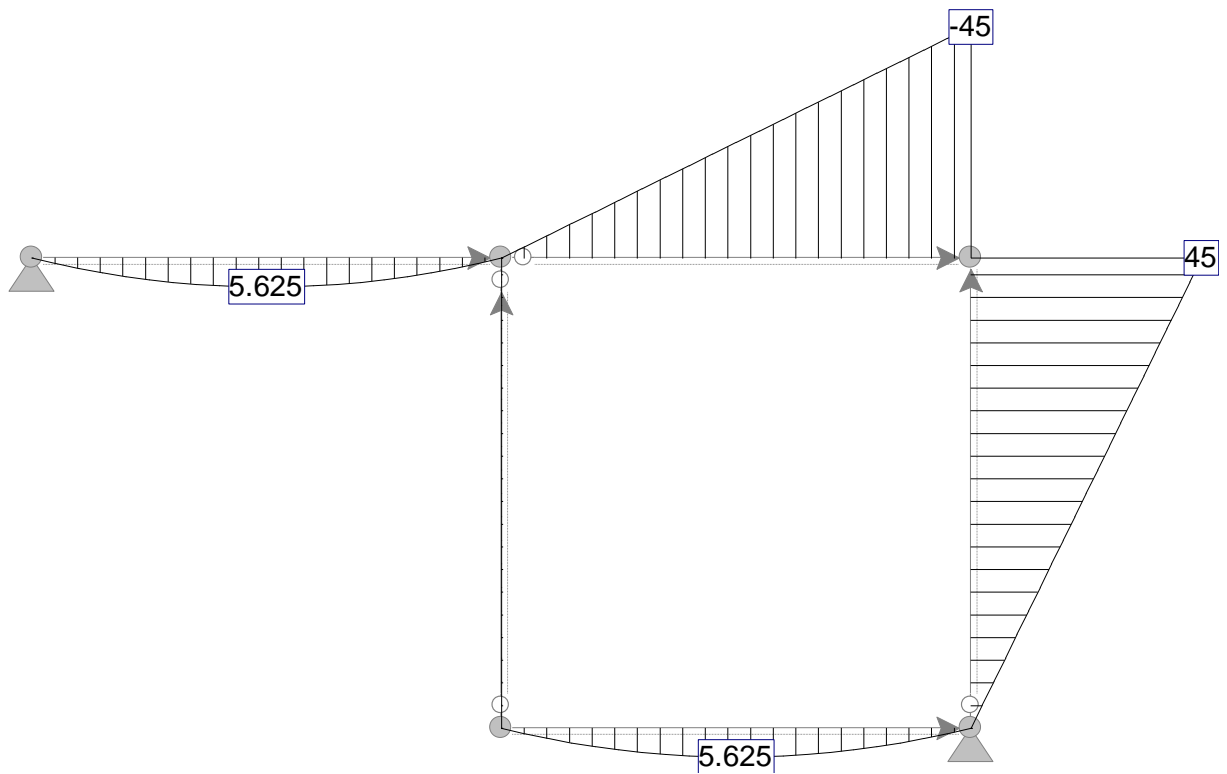
Notranje sile:



[Nx]



[Nz]



[My]